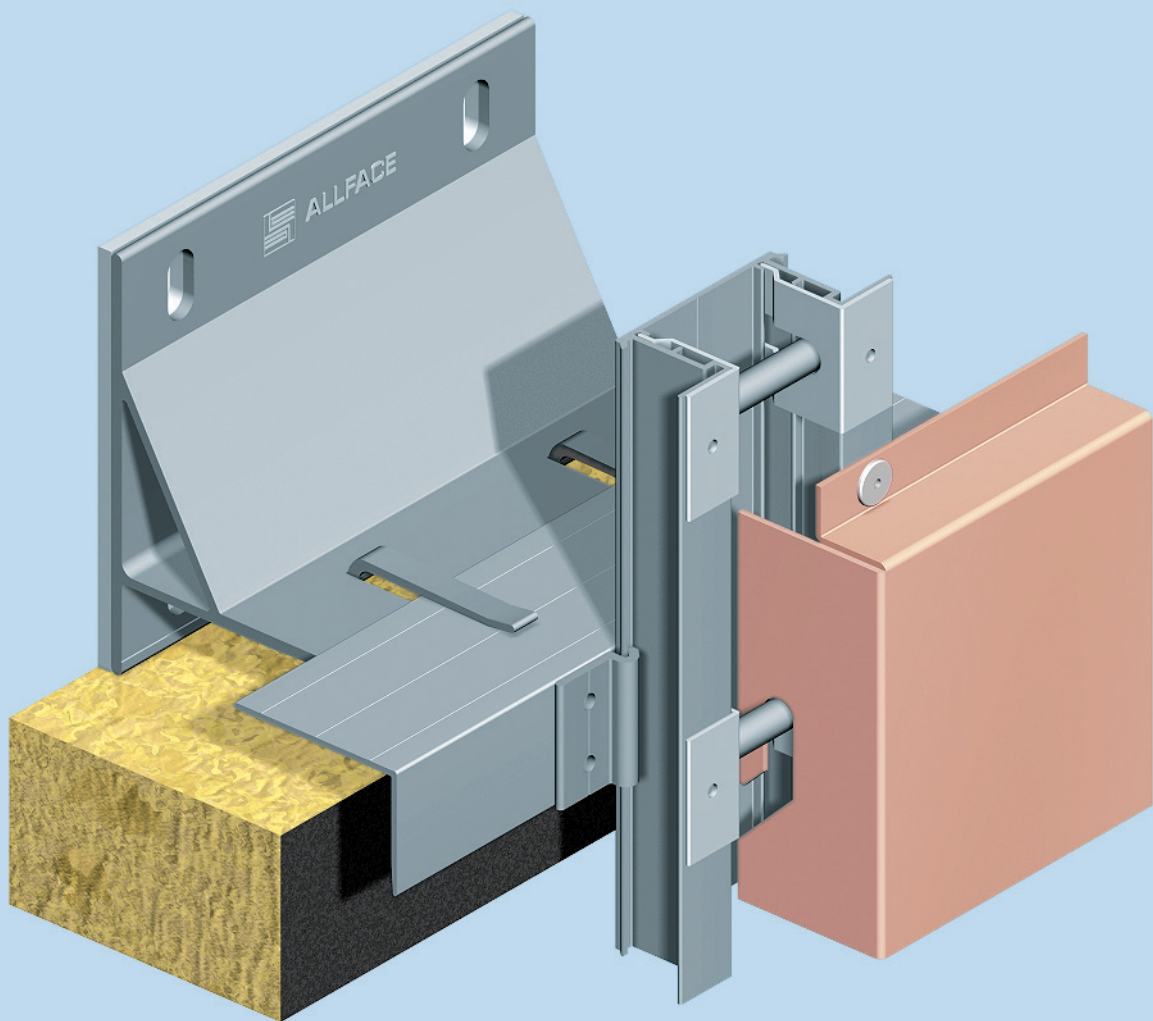


SYSTEM F2.50

Aluminium-Unterkonstruktion für
Vorgehängte hinterlüftete Fassaden

aluminum-substructure for
rainscreen cladding



	Einheiten	Seite
	units	page
Inhaltsverzeichnis/contens		00
Übersicht / overview	metric	01
Konstruktionstiefe (Tabelle) / construction depth (table)	metric	02
Horizontalschnitt / horizontal section	metric	03
Horizontalschnitt Innenecke / horizontal section -internal corner	metric	04
Horizontalschnitt Fensterdetail / horizontal section- window detail	metric	05
Horizontalschnitt Aussenecke / horizontal section -external corner	metric	06
Vertikalschnitt Profilverbindung / vertical section- joint of profile	metric	07
Vertikalschnitt / vertical section	metric	08
Vertikalschnitt / vertical section	metric	09
Vertikalschnitt Fensterdetail / vertical section-window detail	metric	10
Vertikalschnitt Fensterdetail / vertical section-window detail	metric	11
Vertikalschnitt Attikadetail / vertical section-parapet detail	metric	12

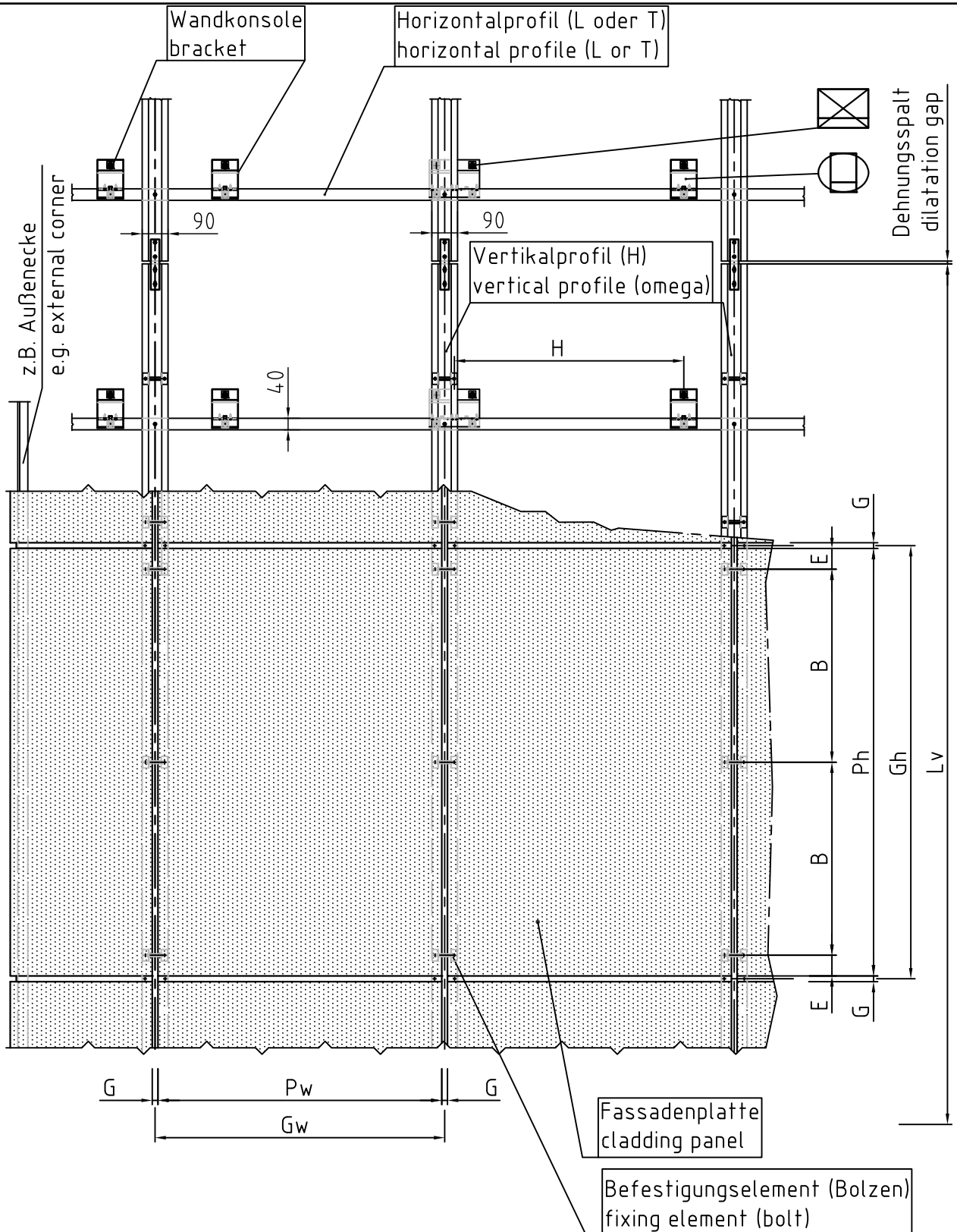
Hinweise: Die Ausführung der dargestellten Verbindungsmittel kann wahlweise als Blechschraube (ϕ 4,8x19) oder Niete (ϕ 5, Alu/NIRO oder NIRO/NIRO) erfolgen.

Fußnote 1): Die Breite des Hinterlüftungsspalt ist u.a. von den örtlichen Baubestimmungen bzw. den objektspezifischenbauphysikalischen Anforderungen abhängig.

note: The realisation of the pictured fasteners can be carried out alternatively as tapping screw (ϕ 4,8x19) or rivet (ϕ 5 aluminium/stainless steel or stainl.steel/stainl.steel) .

footnote 1): The width of the ventilation area depends on local building specifications (standards) and object specific physical requirements.





Übersicht overview System F2.50



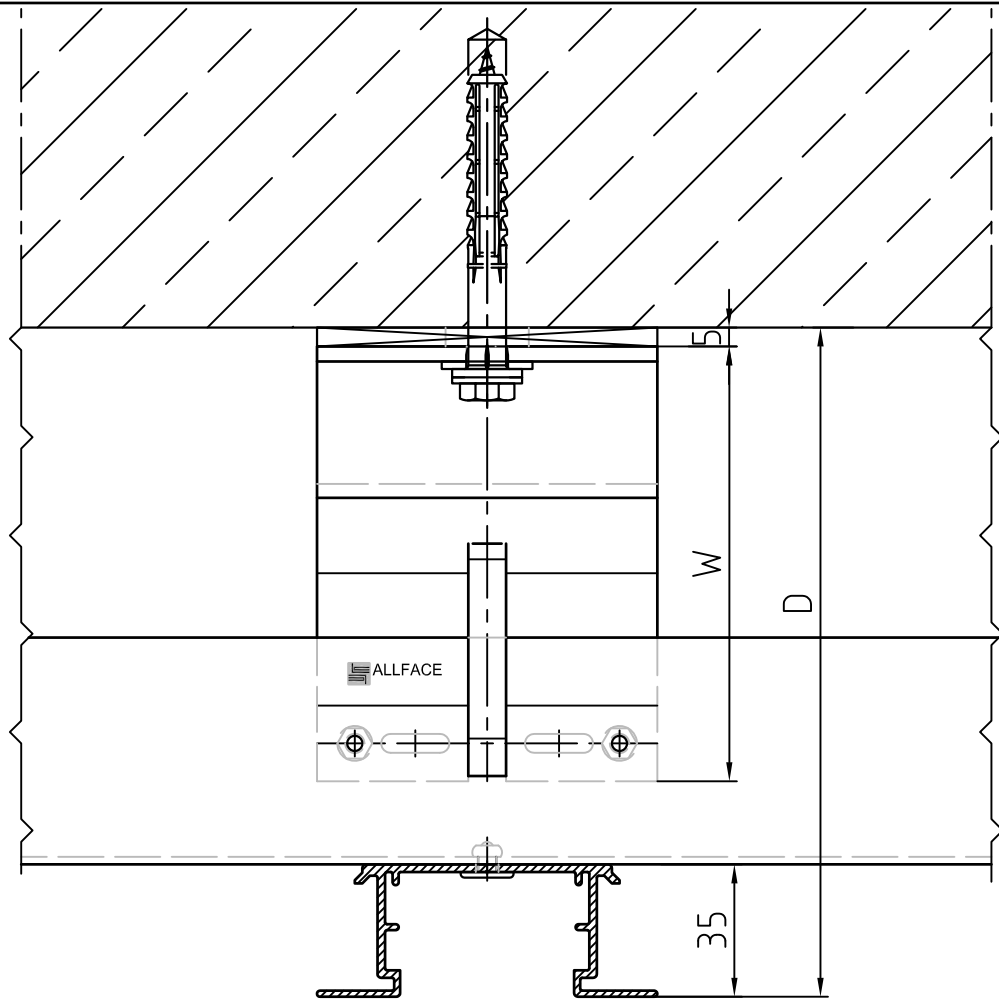
Legende / Legend

B....Plattenbefestigungsabstand
panel fixing distance
E....Randabstand der Befestigungsmittel
edge distance of fixing elements
G....Spaltbreite (zwischen den Platten)
gap distance (between panels)
Gh...Rasterhöhe
vertical grid distance
Gw...Rasterbreite
horizontal grid distance

Lv....Profillänge (ca. 3m)
length of profile (approx. 3m/120")
Ph...Plattenhöhe
panel height
Pw...Plattenbreite
panel width
H....horizontaler Wandkonsolenabstand
horizontal bracket distance
VL...vertikaler Profilabstand
vertical profile distance

-  Konsole F2+ als Festpunkt
bracket F2+ used as fixed point
-  Konsole F2+ als horizontaler Gleitpunkt
bracket F2+ used as horizontal sliding point
-  Konsole F2 als Festpunkt
bracket F2 used as fixed point
-  Konsole F2 als horizontaler Gleitpunkt
bracket F2 used as horizontal sliding point

Konstruktionstiefe
construction depth
System F2.50



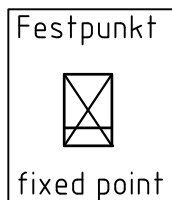
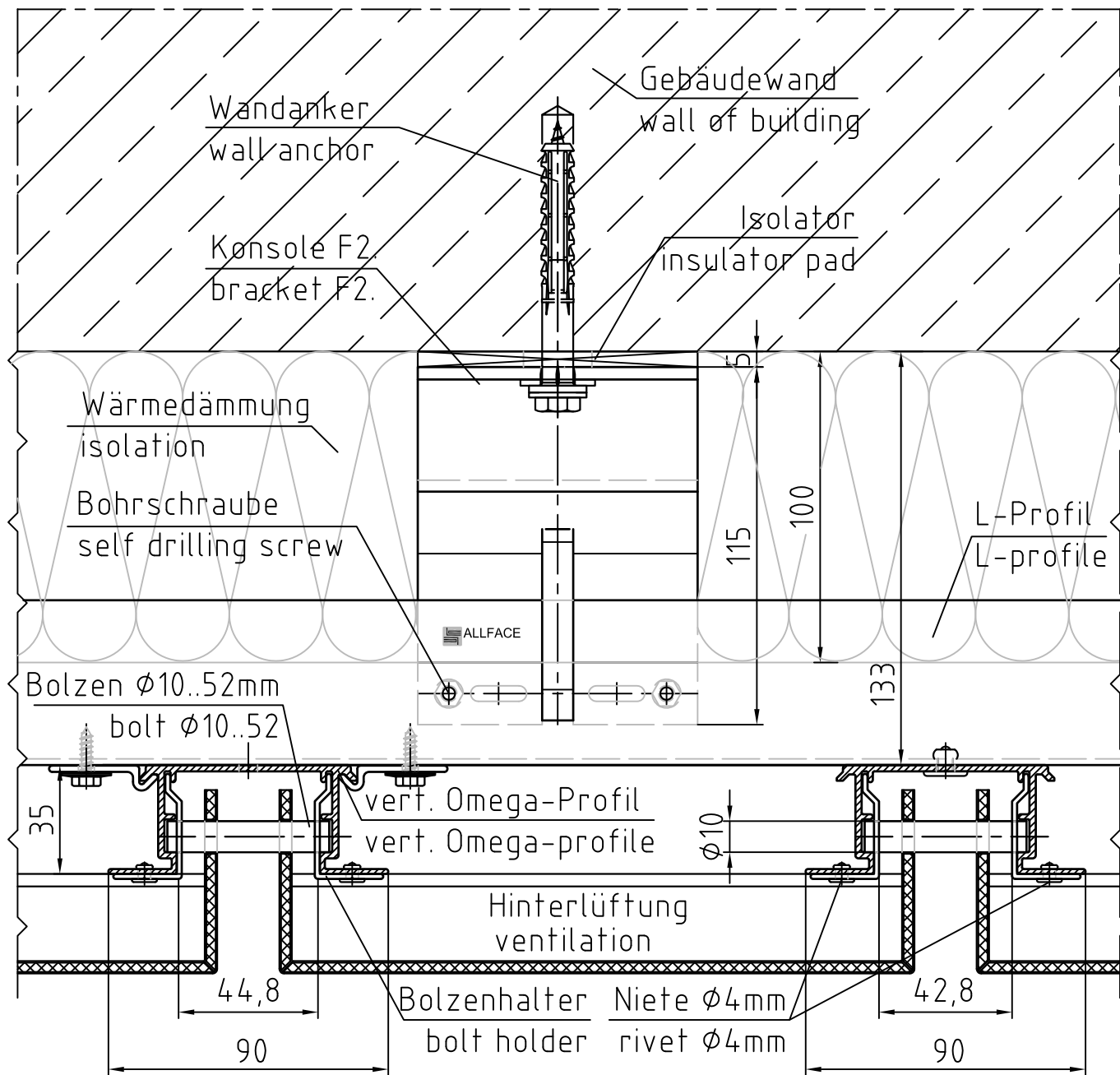
Maßstab/Scale 1:2

Masstabelle/ Table of Distances

Wandkonsole/bracket F2	Wandkonsole/ bracket F2+	Ausladung/ depth "W"	Entfernung/ distance "D"
F2.35	F2+35	35mm	84mm*)- 118mm
F2.50	F2+50	50mm	92mm*)- 130mm
F2.80	F2+80	80mm	122mm - 160mm
F2.100	F2+100	100mm	142mm - 180mm
F2.115	F2+115	115mm	157mm - 195mm
F2.135	F2+135	135mm	177mm - 215mm
F2.150	F2+150	150mm	192mm - 230mm
F2.170	F2.170	170mm	212mm - 250mm
F2.185	F2+185	185mm	227mm - 265mm
F2.200	F2+200	200mm	242mm - 280mm
F2.220	F2+220	220mm	262mm - 300mm
F2.255	F2+255	255mm	297mm - 335mm

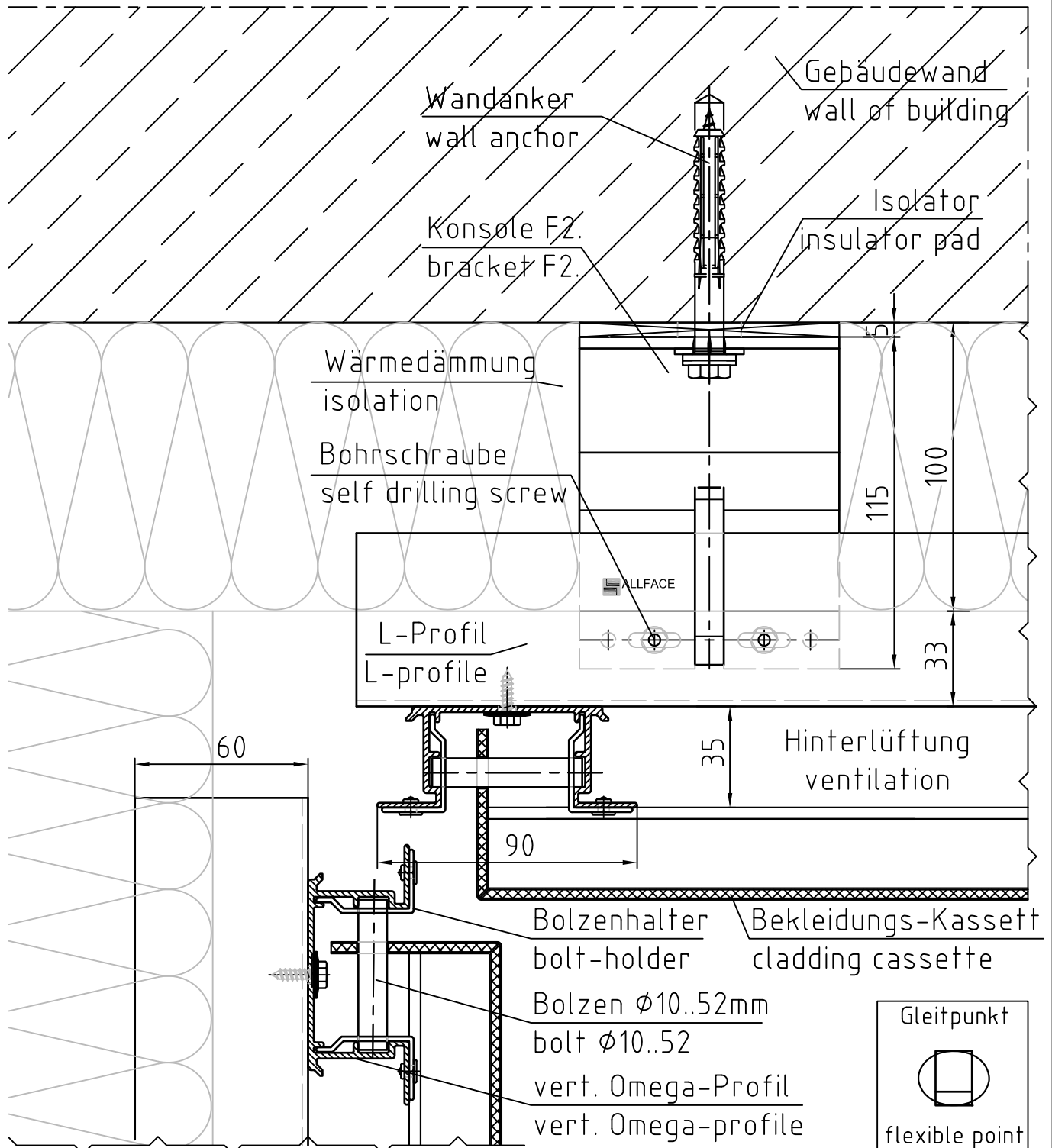
*)Diese Maße können nur mit Horizontalprofilen mit geringerer Schenkellänge erreicht werden.
*)These distances can only be obtained by using horiz. profiles with shorter flange length.

Horizontalschnitt
horizontal section
System F2.50



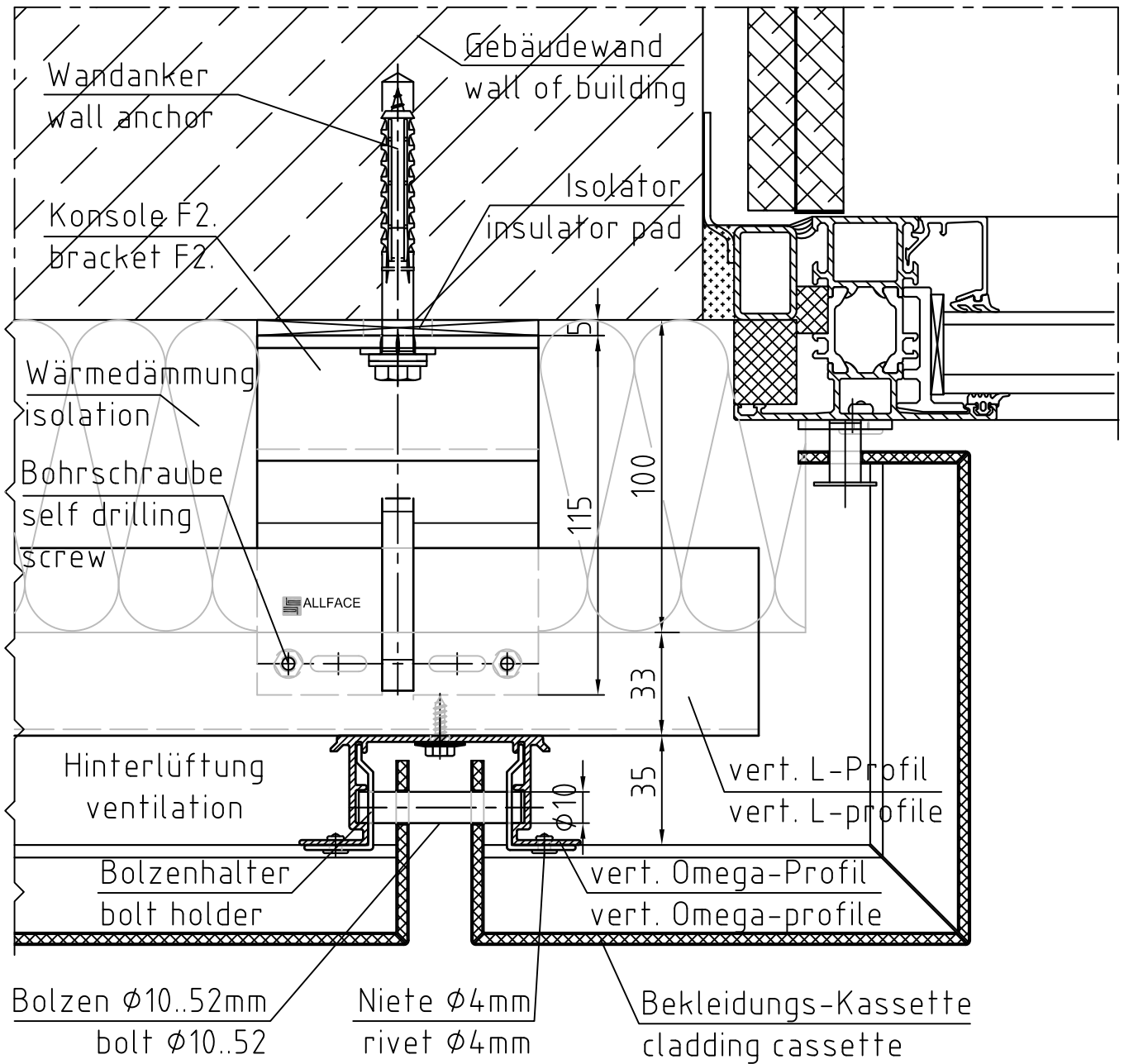
Maßstab/Scale 1:2

Horizontalschnitt Innenecke
horizontal section internal corner
System F2.50



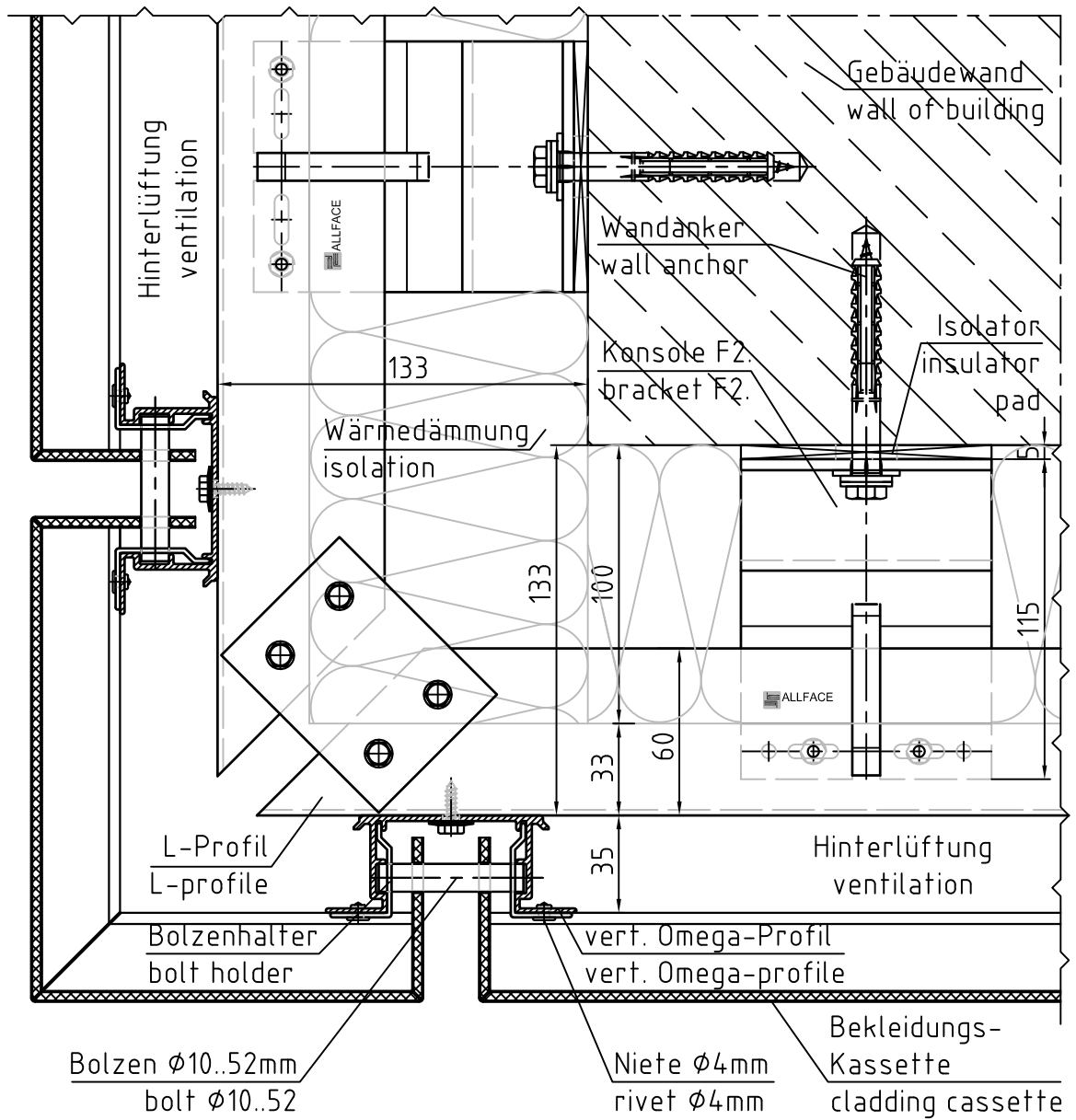
Maßstab/Scale 1:2

Horizontalschnitt Fensterdetail
horizontal section window detail
System F2.50



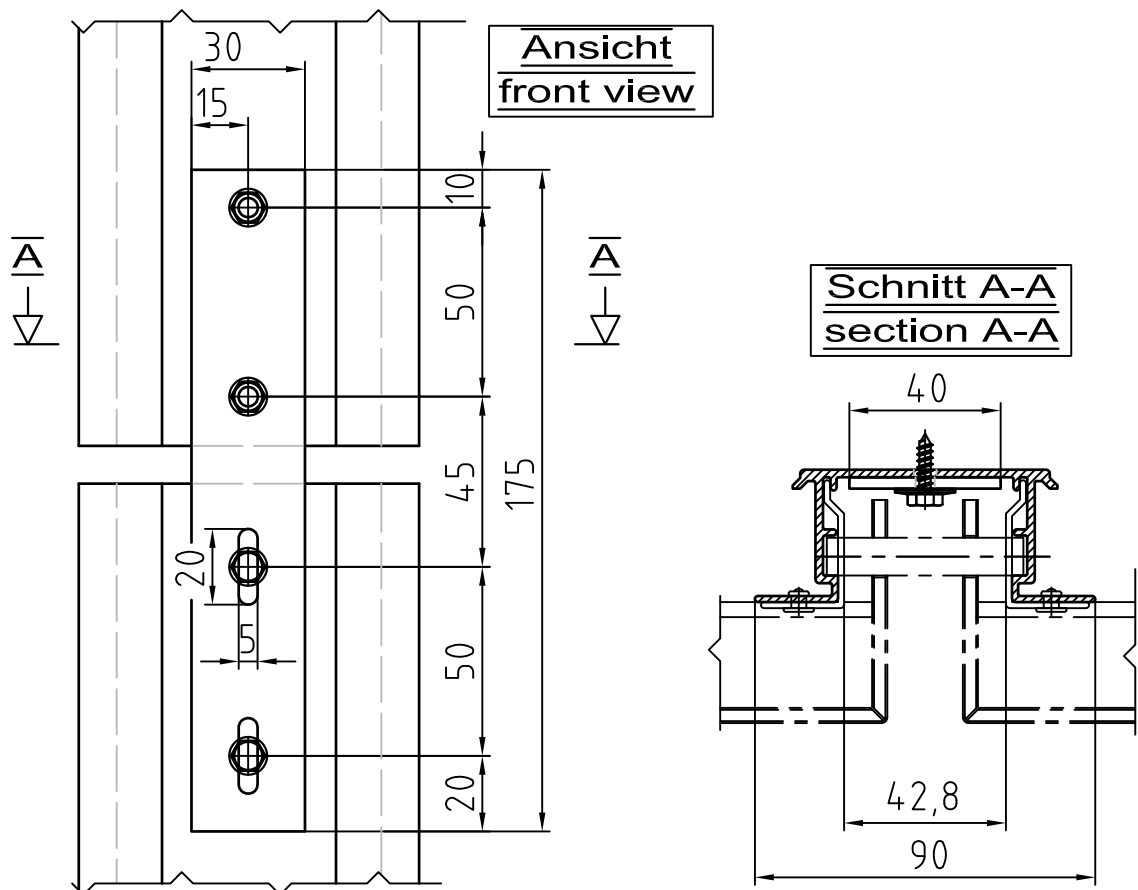
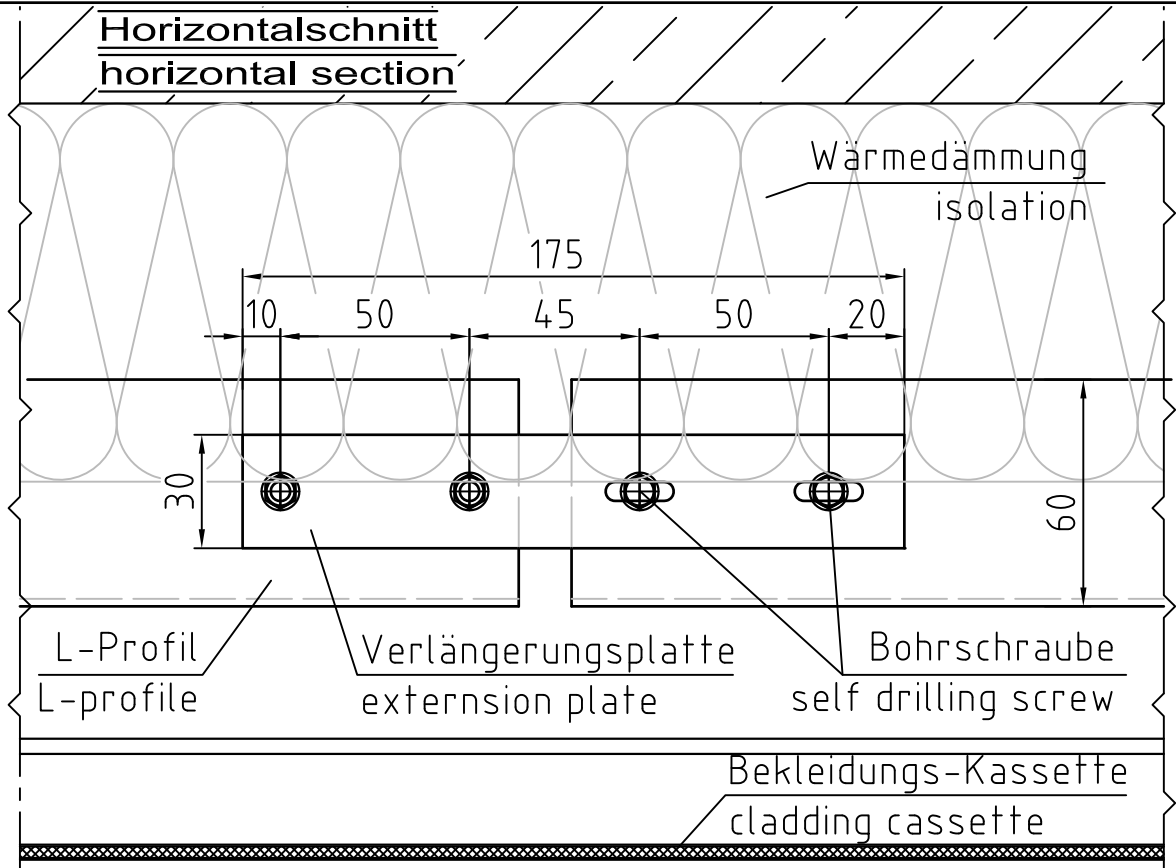
Maßstab/Scale 1:2

Horizontalschnitt Aussenecke
horizontal section external corner
System F2.50



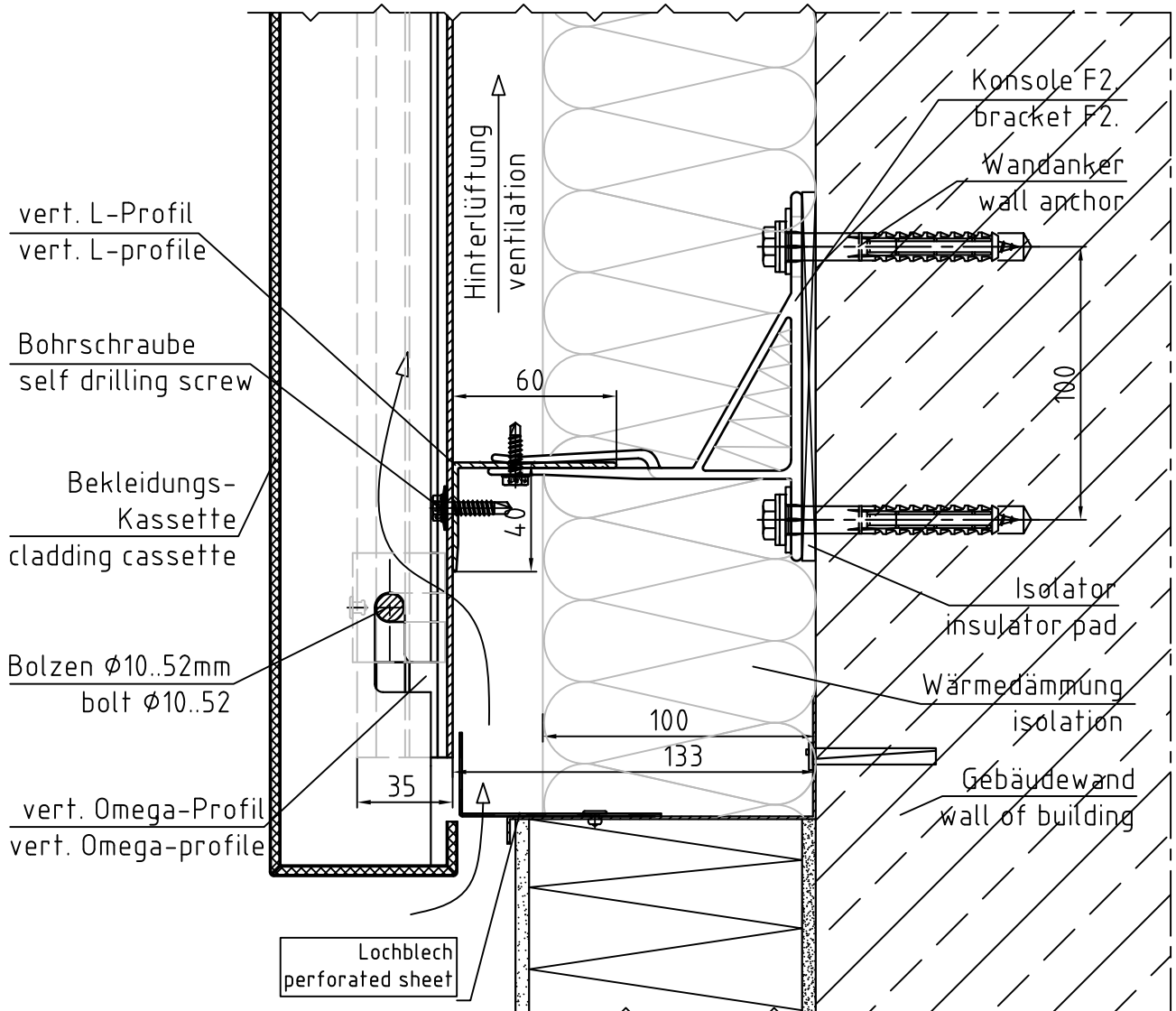
Maßstab/Scale 1:2,5

Vertikalschnitt Profilverbindung
vertical section joint of profile
System F2.50



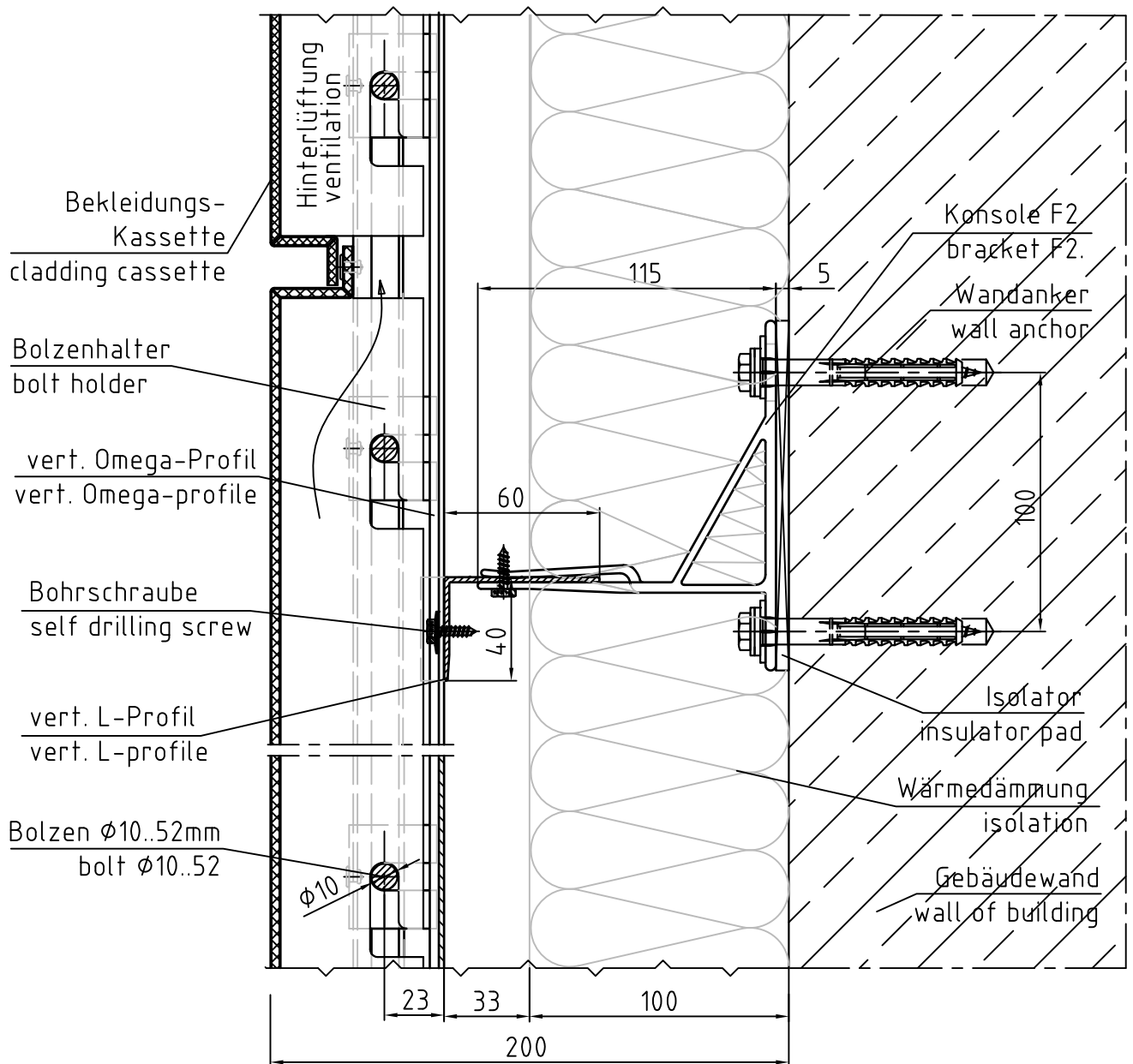
Maßstab/Scale 1:2

Vertikalschnitt
vertical section
System F2.50



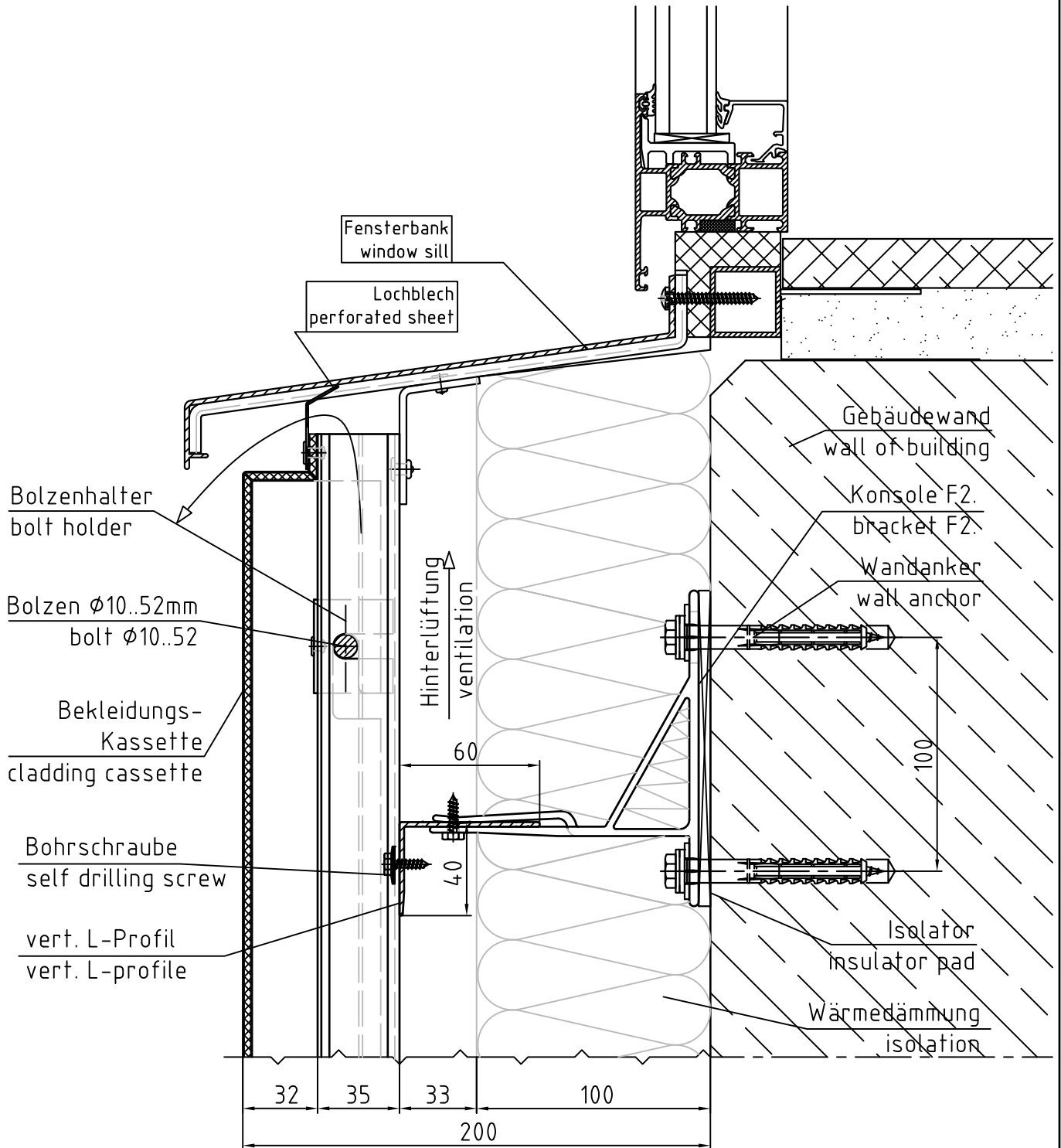
Maßstab/Scale 1:2,5

Vertikalschnitt
vertical section
System F2.50



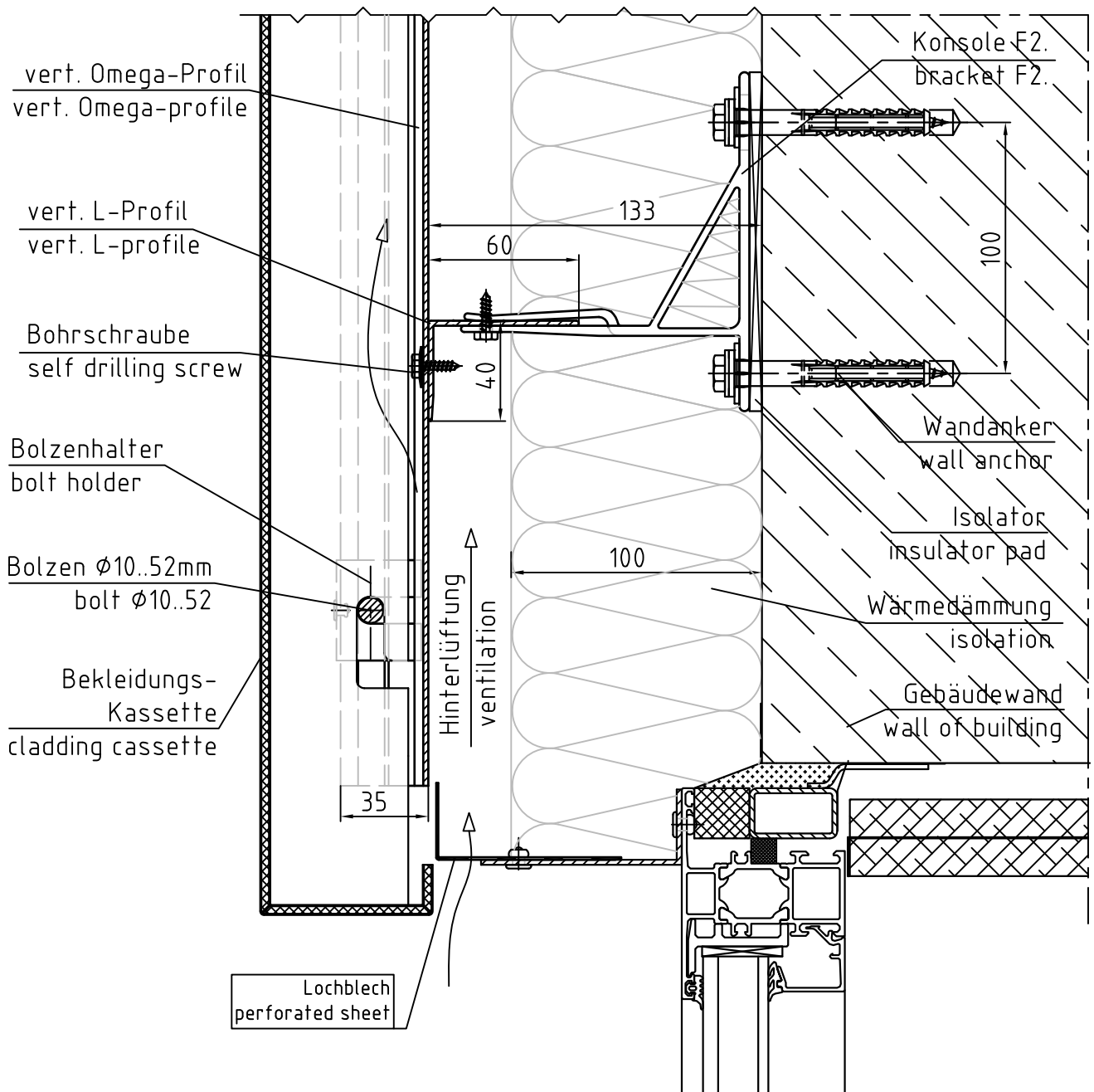
Maßstab/Scale 1:2,5

Vertikalschnitt Fensterdetail
vertical section window detail
System F2.50



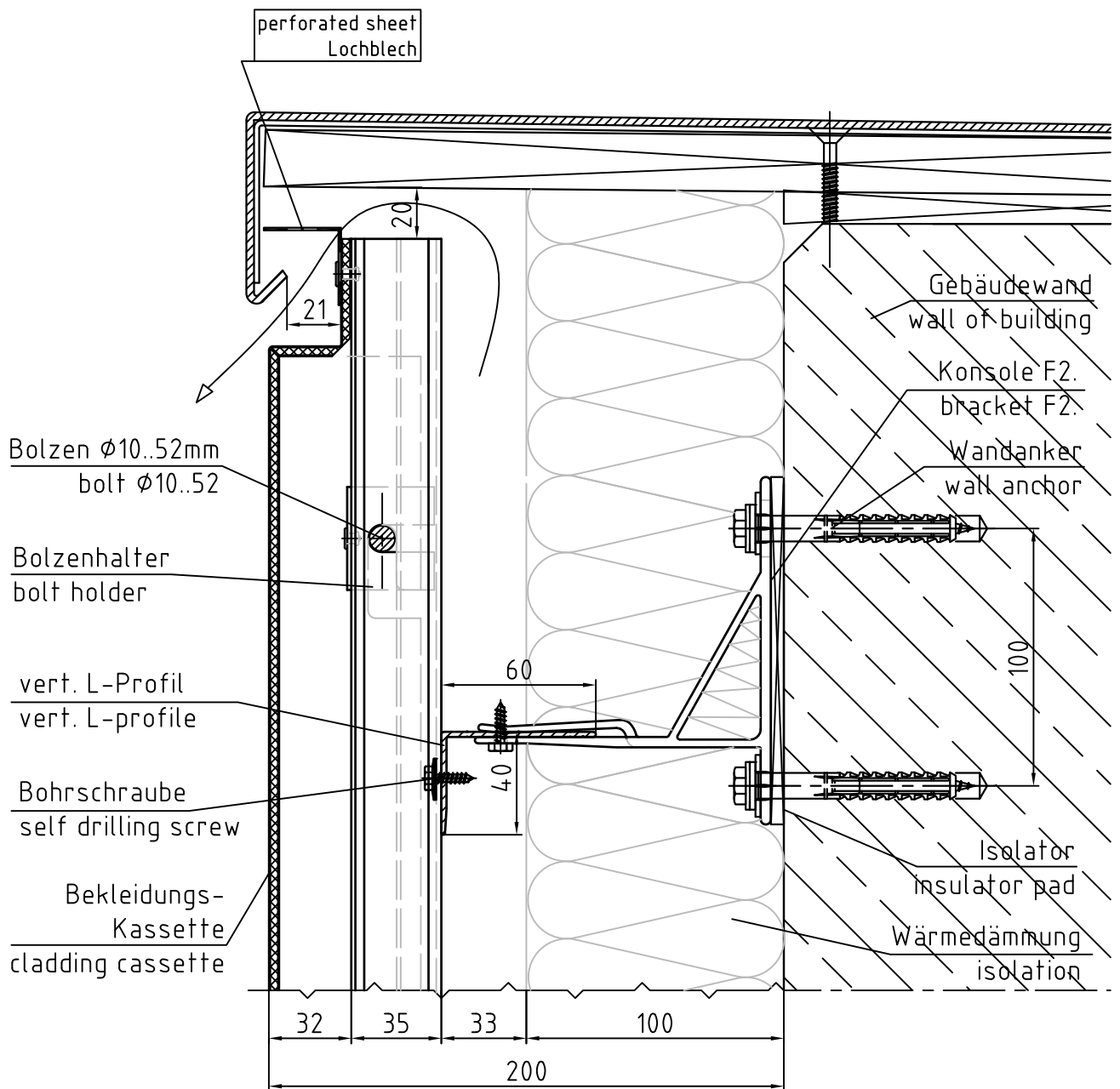
Maßstab/Scale 1:2,5

Vertikalschnitt Fensterdetail
vertical section window detail
System F2.50



Maßstab/Scale 1:2,5

Vertikalschnitt Fensterdetail
vertical section window detail
System F2.50



Maßstab/Scale 1:2,5