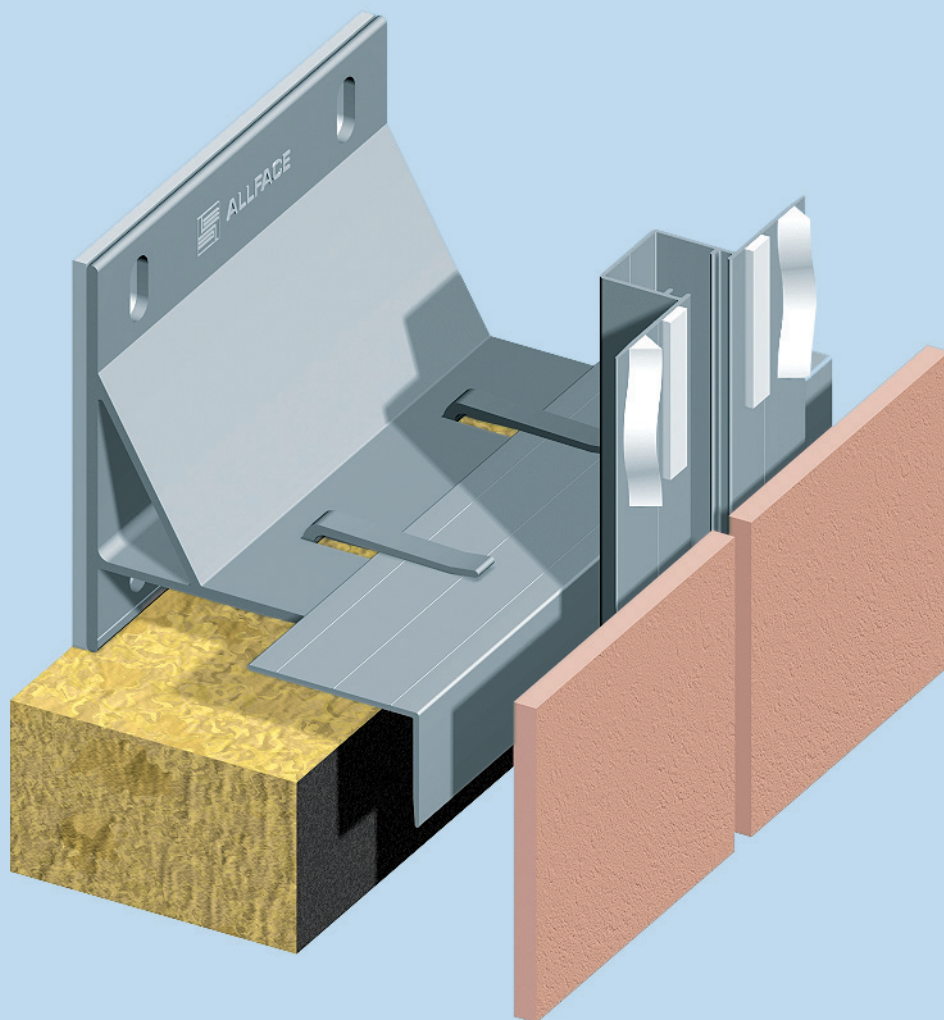


# SYSTEM F2.30

Aluminium-Unterkonstruktion für  
Vorgehängte hinterlüftete Fassaden

aluminum-substructure for  
rainscreen cladding



	Einheiten	Seite
	units	page
Inhaltsverzeichnis / contents		00
<u>Massive Wand / massive wall</u>		
Übersicht / overview	metric	01
Konstruktionstiefe (Tabelle) / construction depth (table)	metric	02
Horizontalschnitt / horizontal section	metric	03
Horizontalschnitt Innenecke / horizontal section -internal corner	metric	04
Horizontalschnitt Fensterdetail / horizontal section- window detail	metric	05
Horizontalschnitt Aussenecke / horizontal section -external corner	metric	06
Vertikalschnitt / vertical section	metric	07
Vertikalschnitt Profilverbindung / vertical section- joint of profile	metric	08
Vertikalschnitt Fensterdetail / vertical section-window detail	metric	09
Vertikalschnitt Fensterdetail / vertical section-window detail	metric	10
Vertikalschnitt Attikadetail / vertical section- parapet detail	metric	11
Vertikalschnitt / vertical section	metric	12

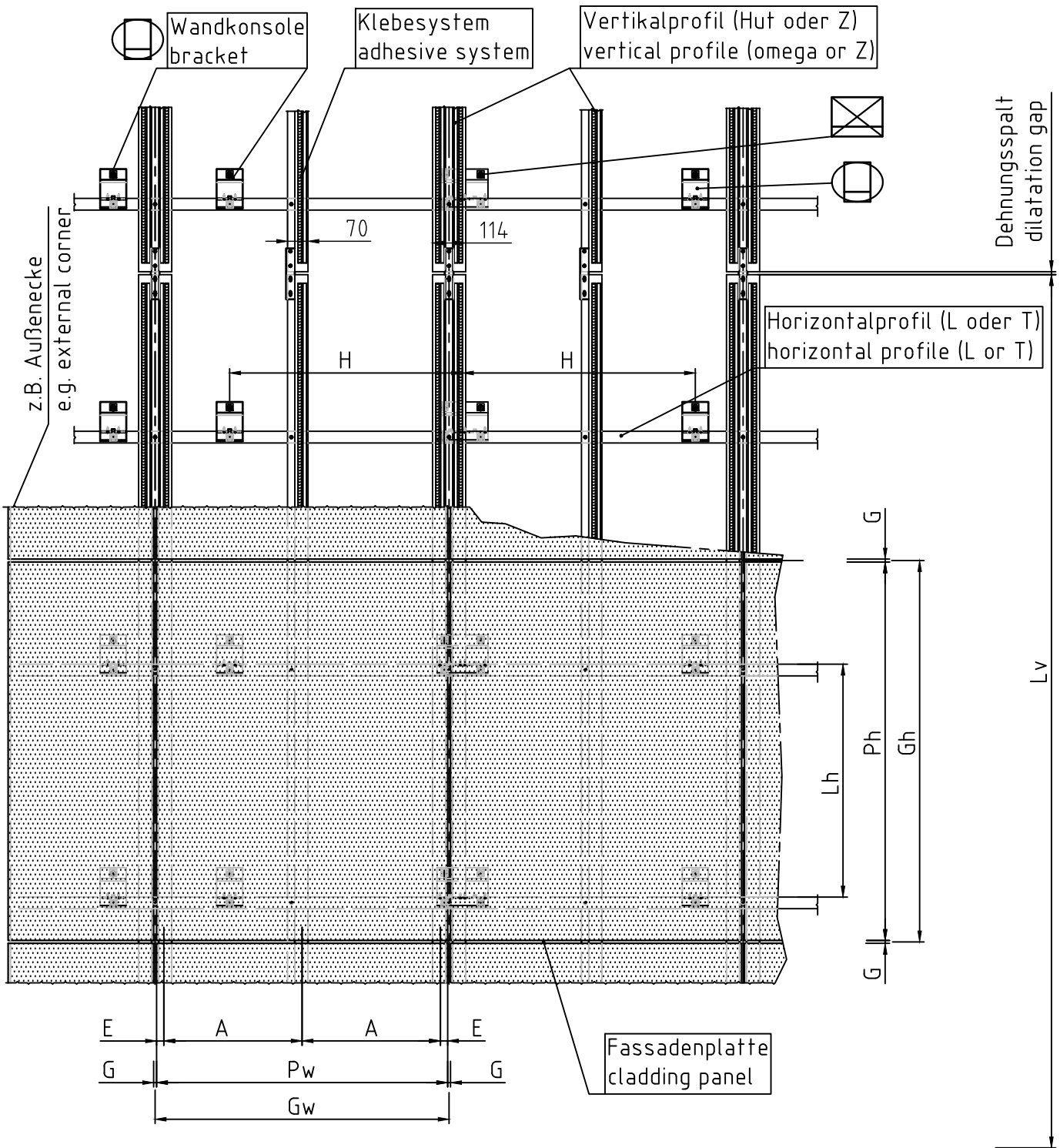
Hinweise: Die Ausführung der dargestellten Verbindungsmittel kann wahlweise als Blechschraube ( $\phi$  4,8x19) oder Niete ( $\phi$  5, Alu/NIRO oder NIRO/NIRO) erfolgen.

Fußnote 1): Die Breite des Hinterlüftungsspalt ist u.a. von den örtlichen Baubestimmungen bzw. den objektspezifischenbauphysikalischen Anforderungen abhängig.

note: The realisation of the pictured fasteners can be carried out alternatively as tapping screw ( $\phi$  4,8x19) or rivet ( $\phi$  5 aluminium/stainless steel or stainl.steel/stainl.steel) .

footnote 1): The width of the ventilation area depends on local building specifications (standards) and object specific physical requirements.

# Übersicht overview System F2.30



## Legende / Legend

A.....Plattenbefestigungsabstand  
panel fixing distance  
E.....Randabstand der Befestigungsmittel  
edge distance of fixing elements  
G.....Spaltbreite (zwischen den Platten)  
gap distance (between panels)  
Gh...Rasterhöhe  
vertical grid distance  
Gw...Rasterbreite  
horizontal grid distance

Lv...Profillänge (ca. 3m)  
length of profile (approx. 3m/120")  
Ph...Plattenhöhe  
panel height  
Pw...Plattenbreite  
panel width  
H.....horizontaler Wandkonsolenabstand  
horizontal bracket distance  
Lh...vertikaler Profilabstand  
vertical profile distance



Konsole F2+ als Festpunkt  
bracket F2+ used as fixed point



Konsole F2+ als horizontaler Gleitpunkt  
bracket F2+ used as horizontal sliding point

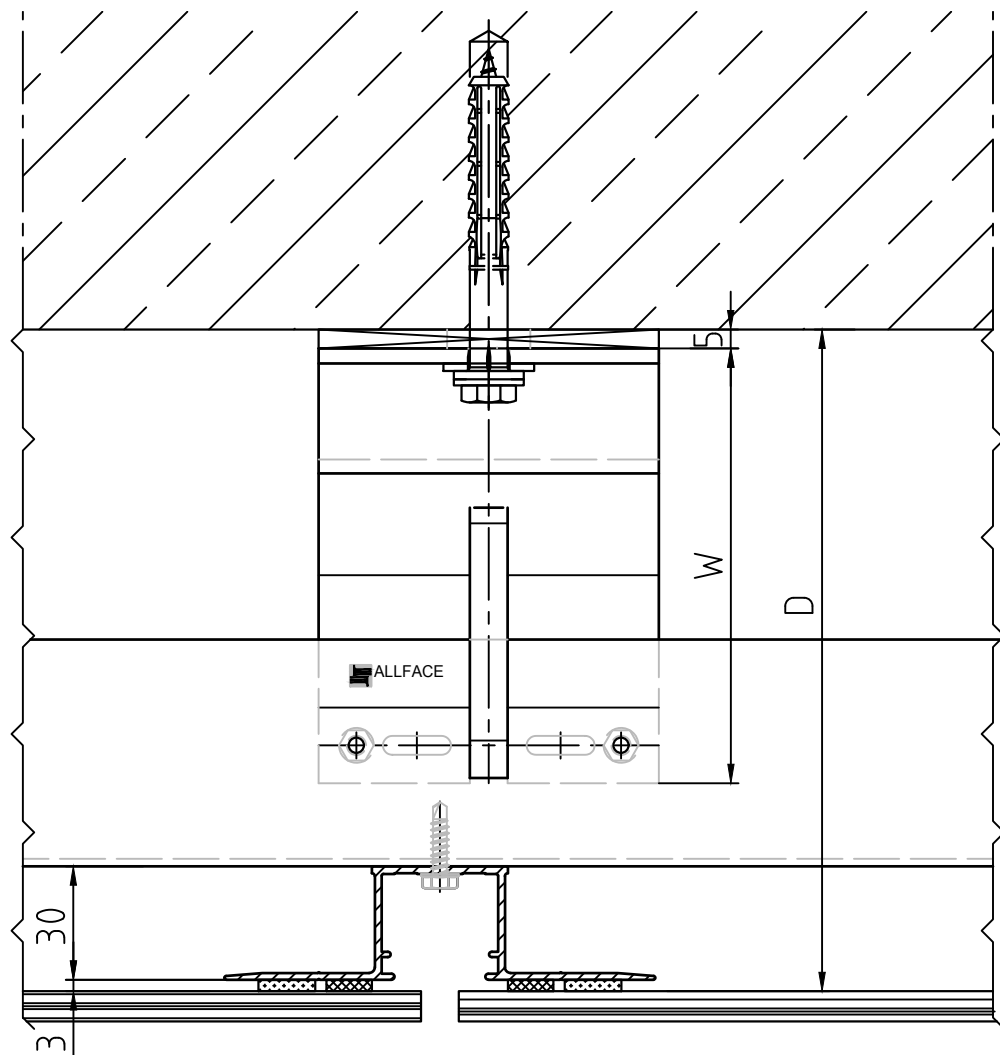


Konsole F2 als Festpunkt  
bracket F2 used as fixed point



Konsole F2 als horizontaler Gleitpunkt  
bracket F2 used as horizontal sliding point

Konstruktionstiefe  
construction depth  
System F2.30



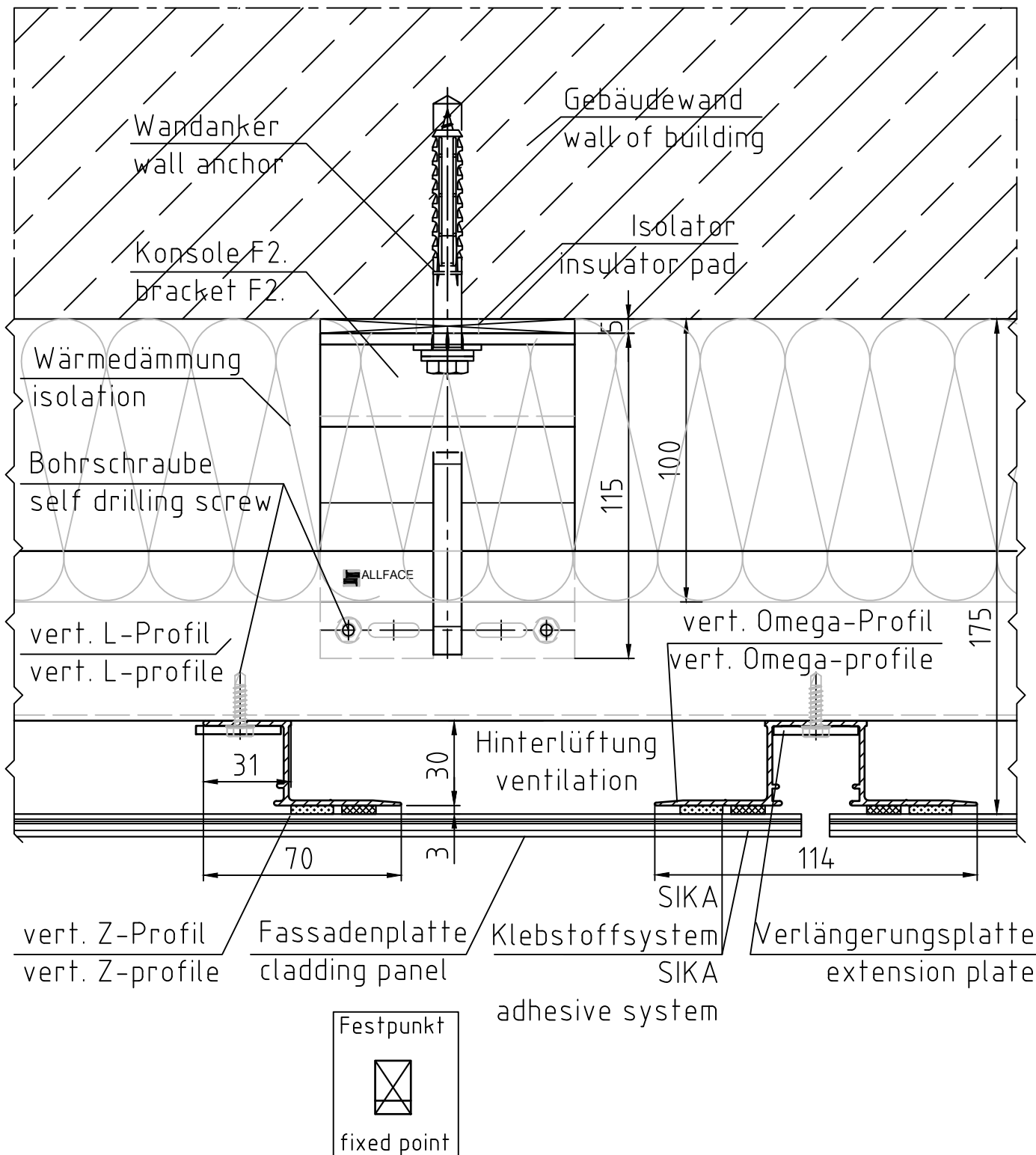
Maßstab/Scale 1:2

Masstabelle/ Table of Distances

Wandkonsole/bracket F2	Wandkonsole/ bracket F2+	Ausladung/ depth "W"	Entfernung/ distance "D"
F2.35	F2+35	35mm	75mm*) 113mm
F2.50	F2+50	50mm	90mm*) 128mm
F2.80	F2+80	80mm	120mm - 158mm
F2.115	F2+115	115mm	155mm - 193mm
F2.150	F2+150	150mm	190mm - 228mm
F2.185	F2+185	185mm	225mm - 263mm
F2.220	F2+220	220mm	260mm - 298mm
F2.255	F2+255	255mm	295mm - 333mm

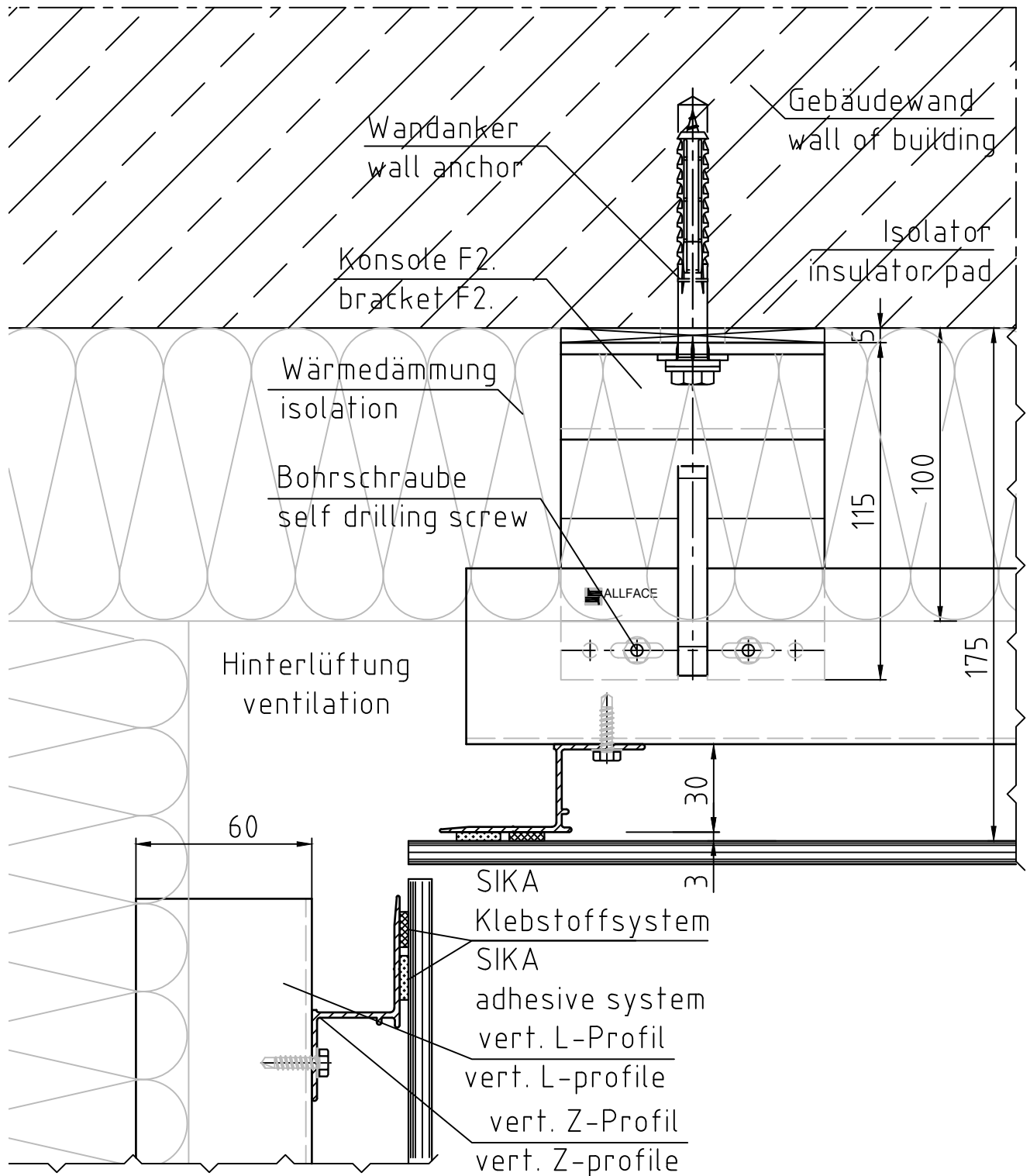
\*)Diese Maße können nur mit Horizontalprofilen mit geringerer Schenkellänge erreicht werden.  
\*)These distances can only be obtained by using horiz. profiles with shorter flange length.

Horizontalschnitt  
horizontal section  
System F2.30



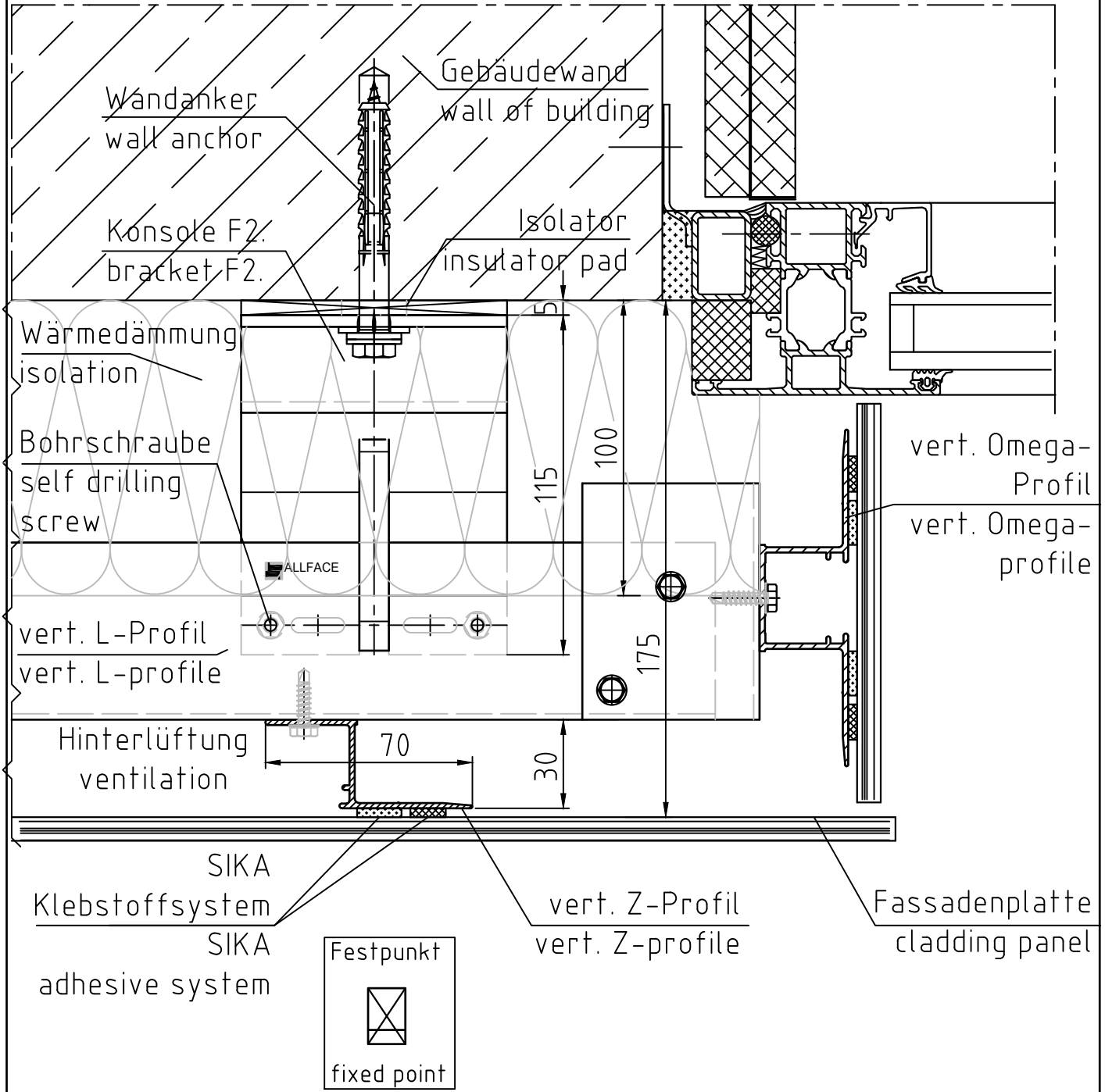
Maßstab/Scale 1:2

Horizontalschnitt Innenecke  
 horizontal section internal corner  
 System F2.30



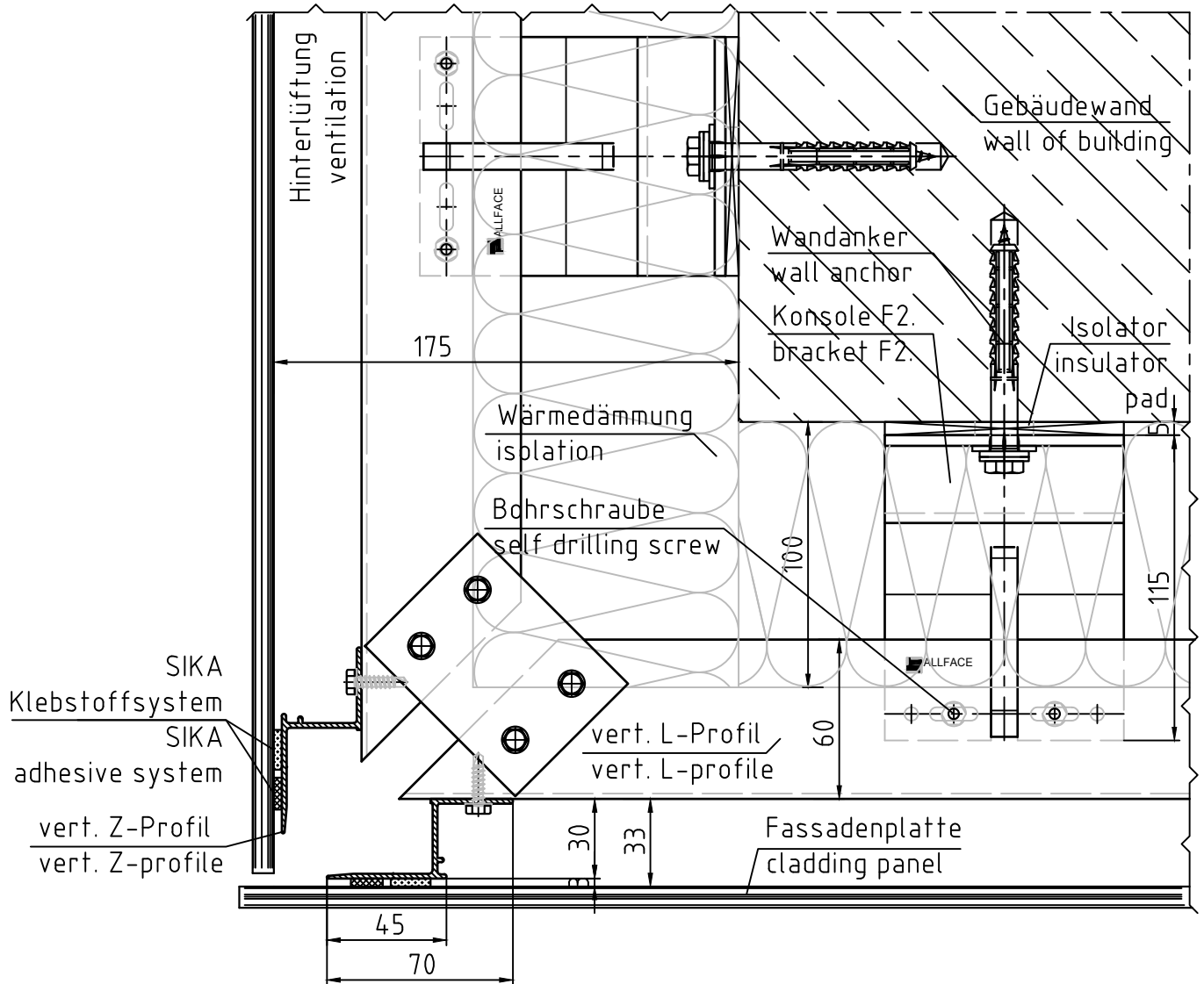
Maßstab/Scale 1:2

Horizontalschnitt Fensterdetail  
horizontal section window detail  
System F2.30



Maßstab/Scale 1:2

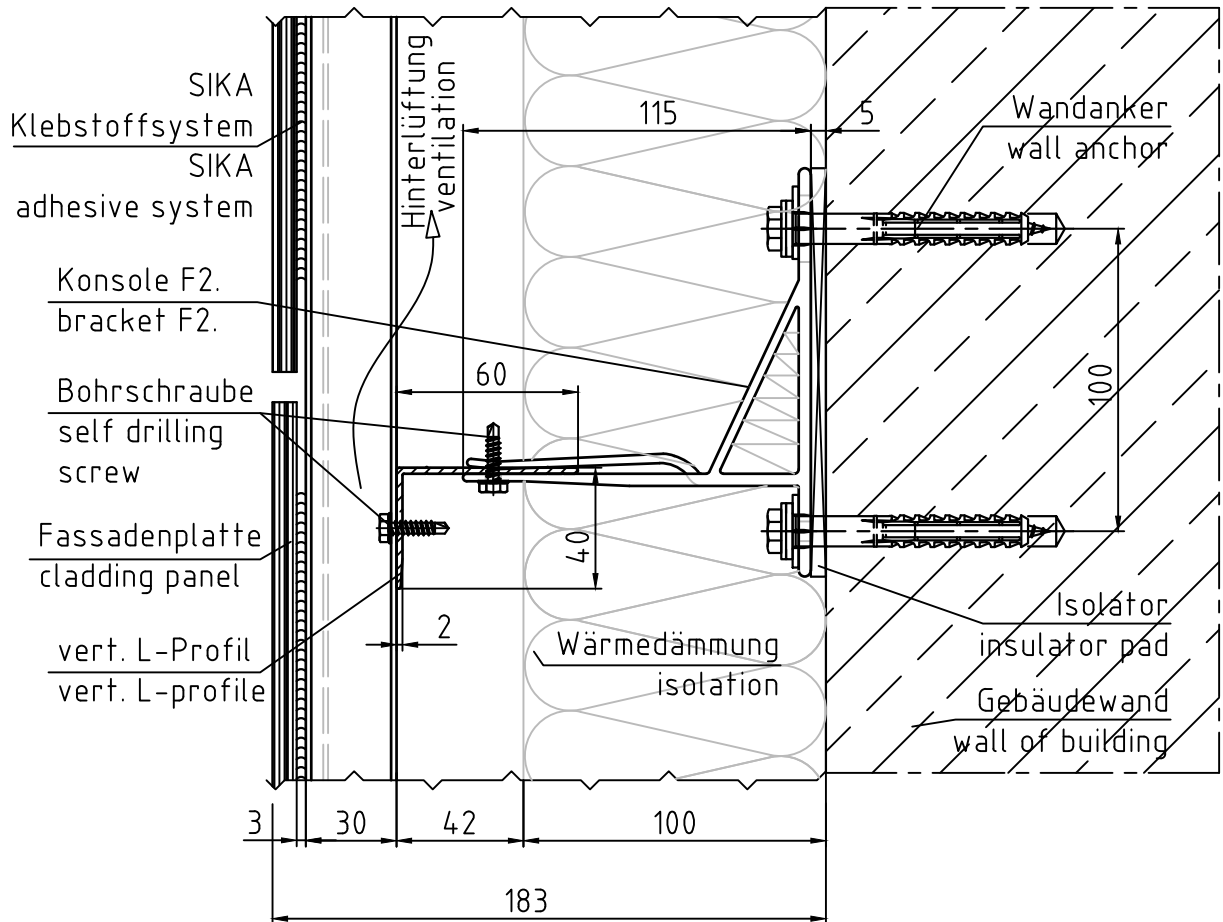
Horizontalschnitt Aussenecke  
horizontal section external corner  
System F2.30



Maßstab/Scale 1:2,5

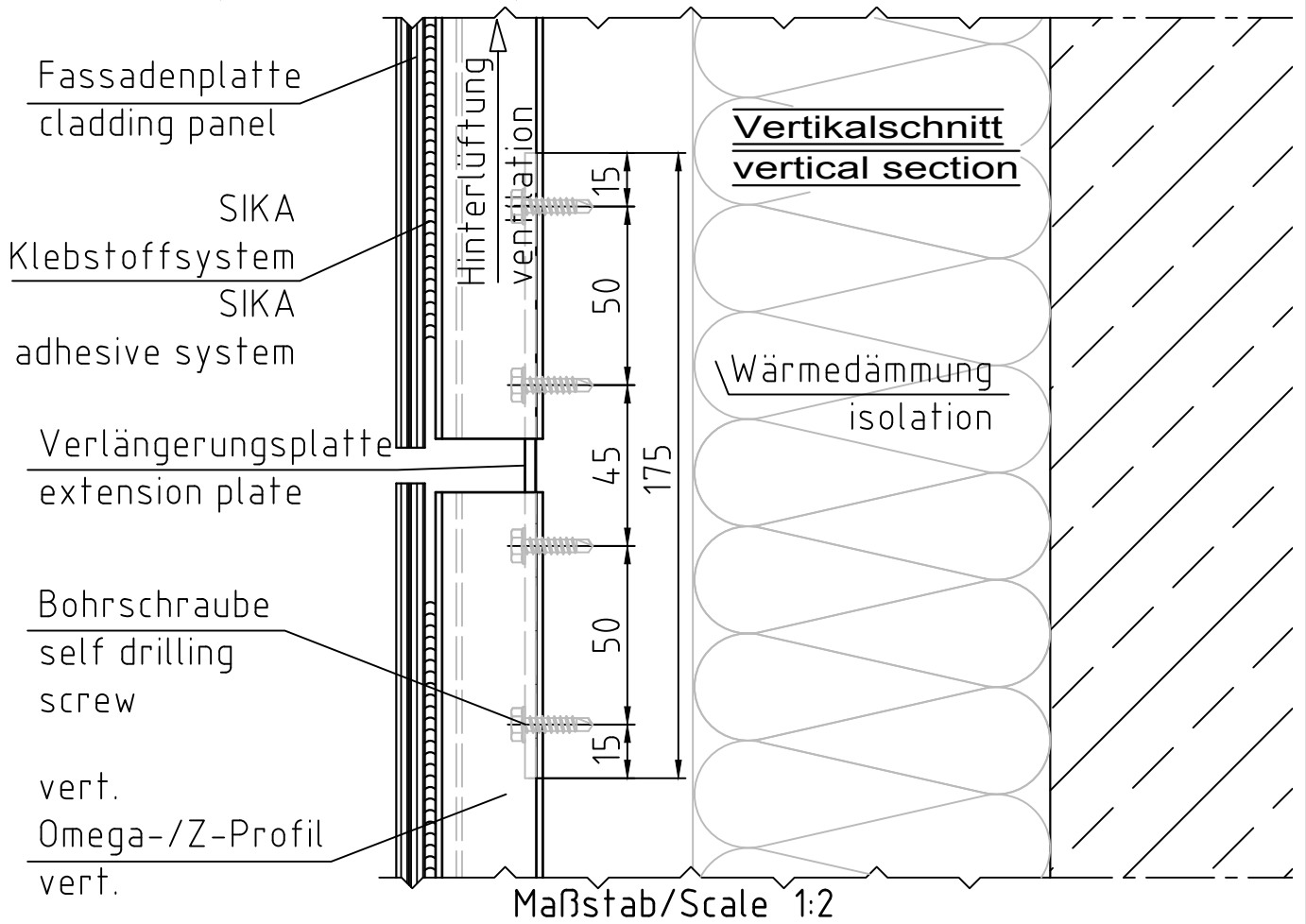
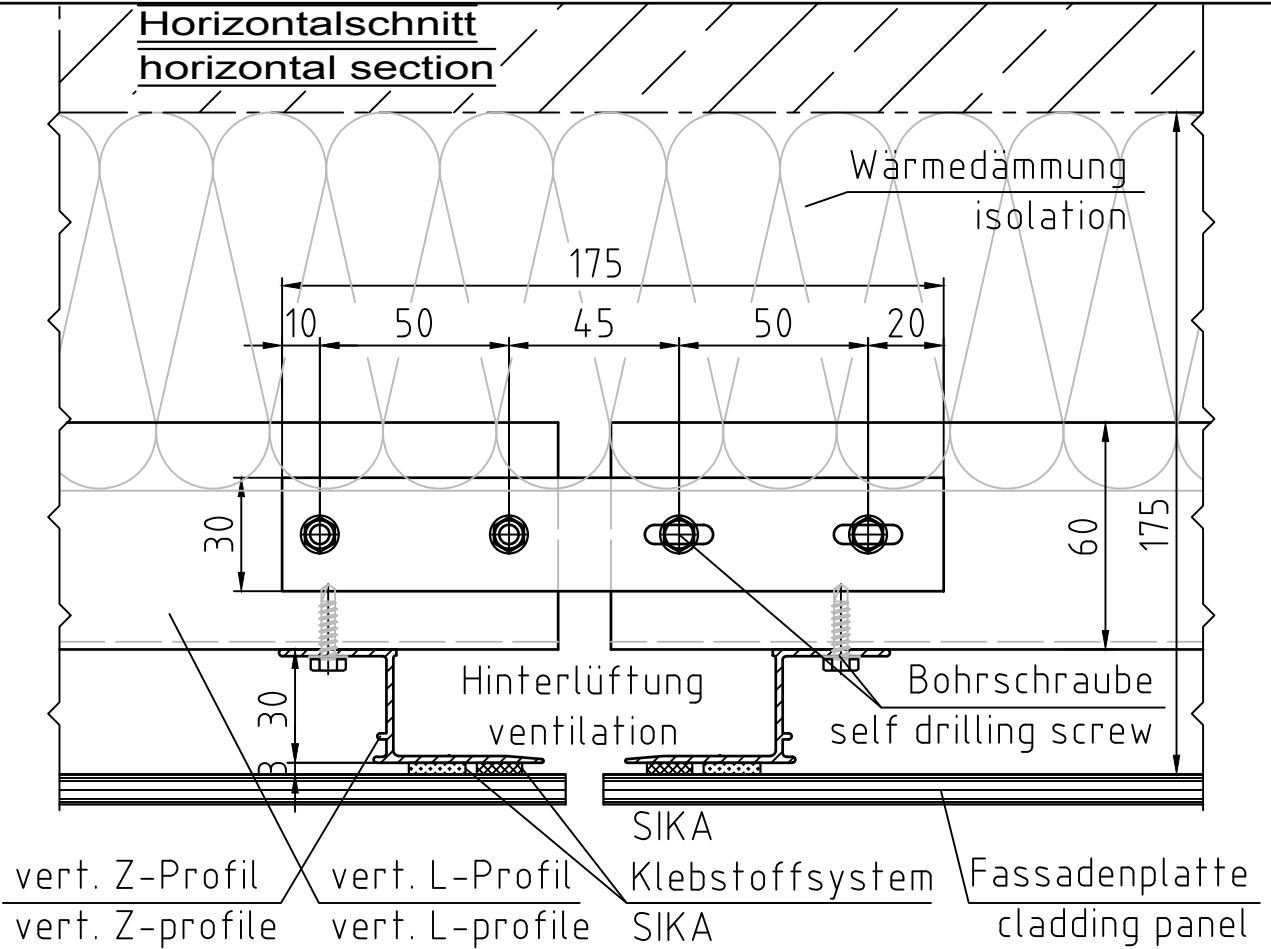


Vertikalschnitt  
vertical section  
System F2.30

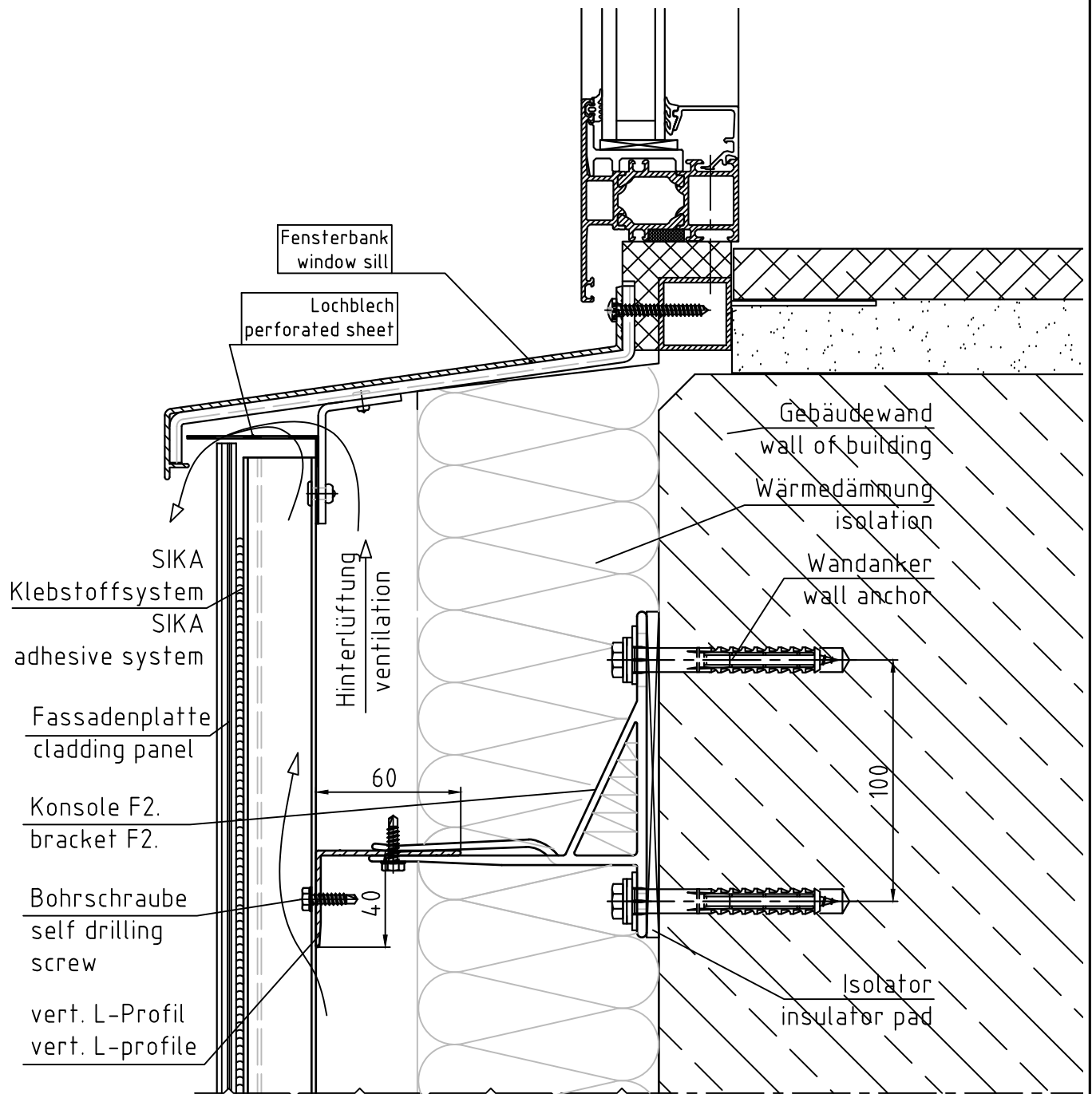


Maßstab/Scale 1:2,5

Vertikalschnitt Profilverbindung  
vertical section joint of profile  
System F2.30

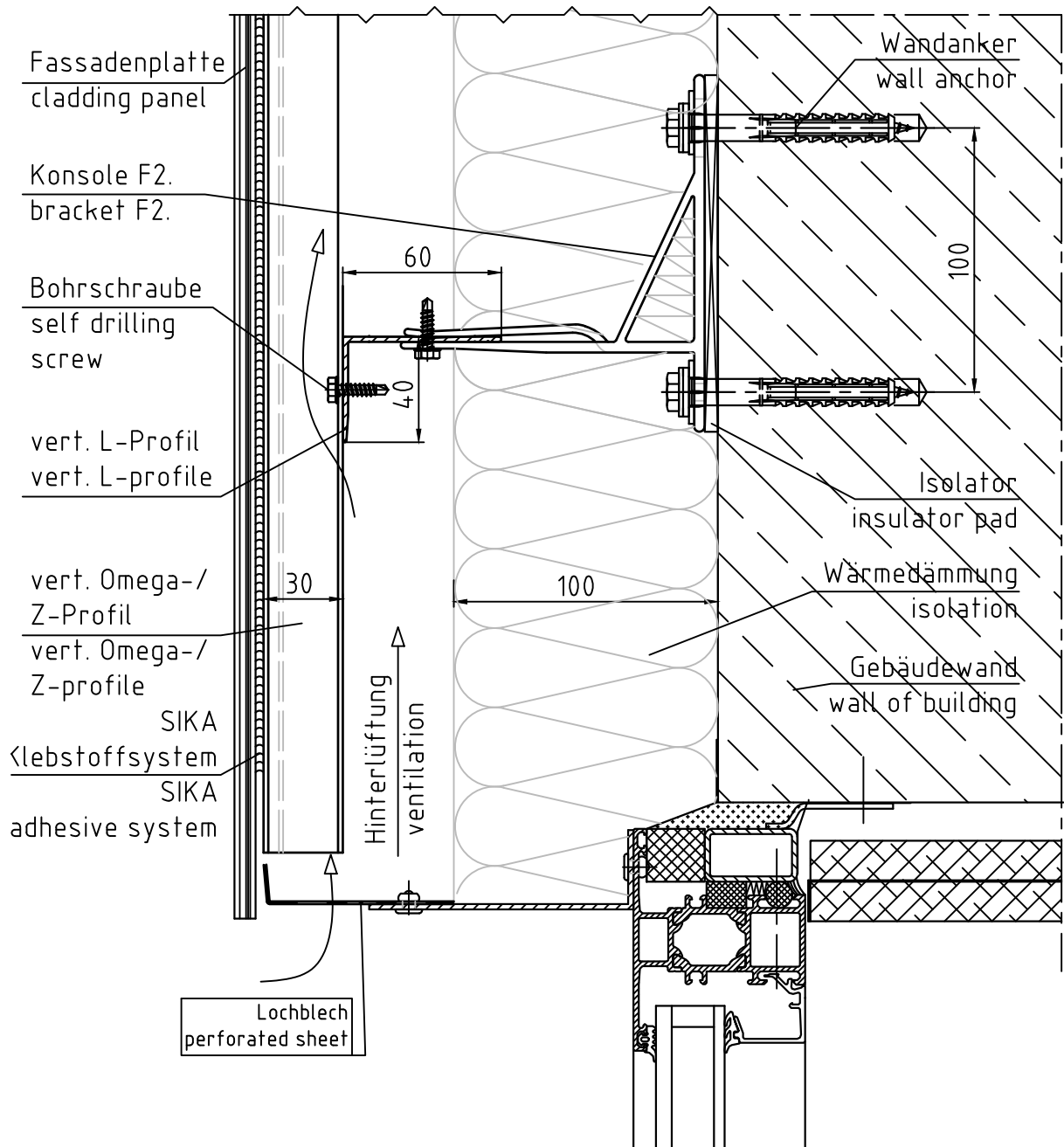


Vertikalschnitt Fensterdetail  
vertical section window detail  
System F2.30



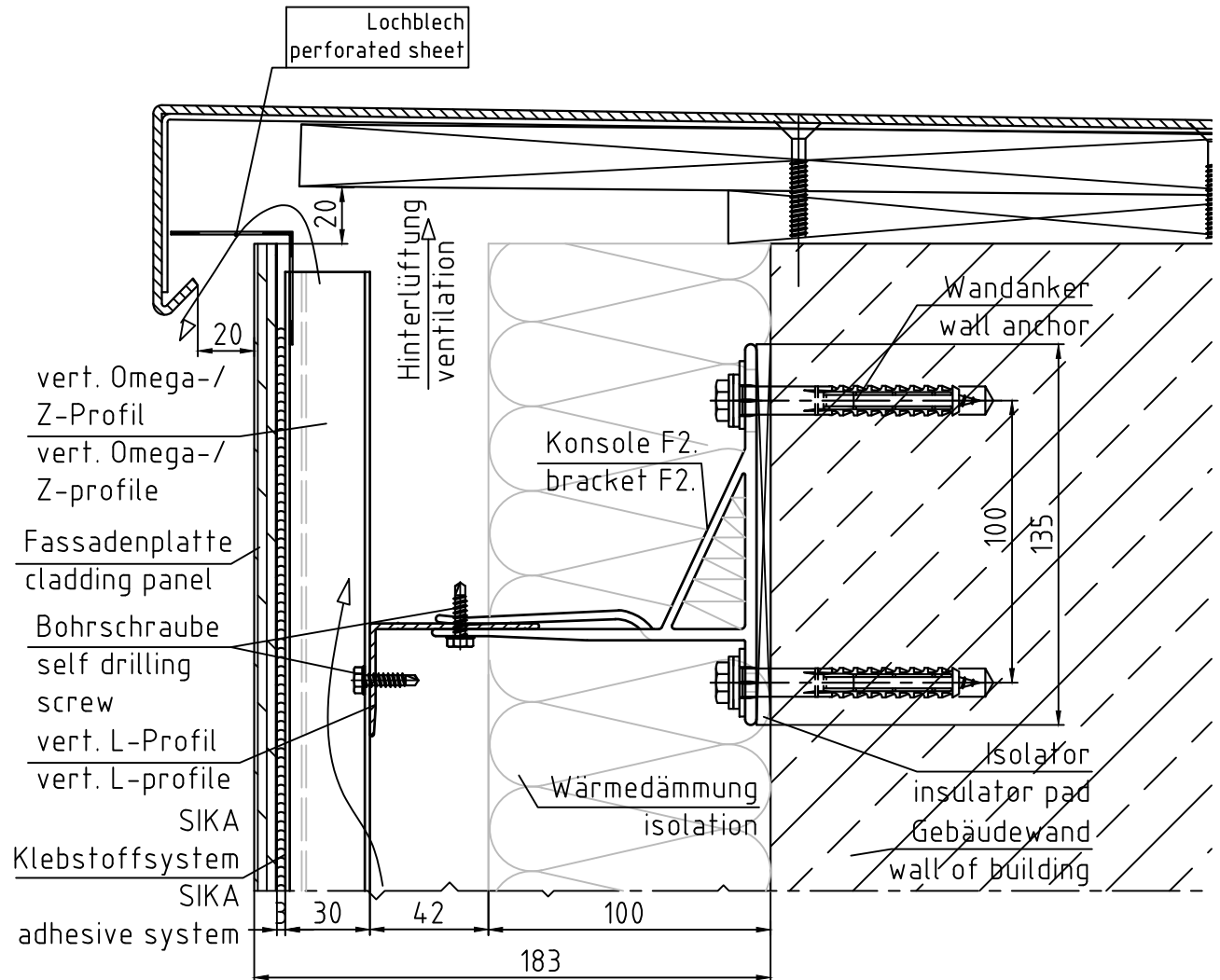
Maßstab/Scale 1:2,5

Vertikalschnitt Fensterdetail  
vertical section window detail  
System F2.30



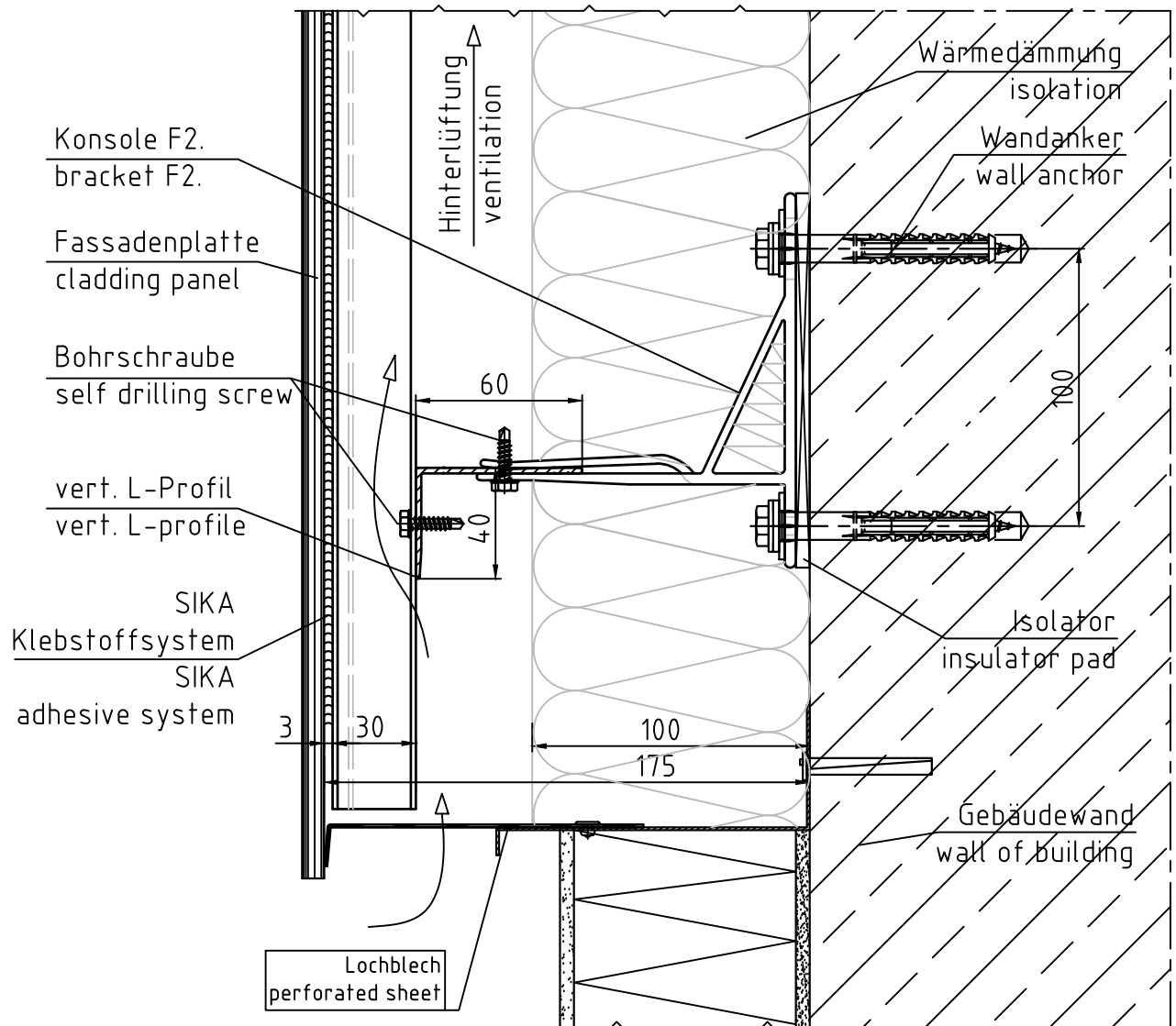
Maßstab/Scale 1:2,5

Vertikalschnitt Attikadetail  
vertical section parapet detail  
System F2.30



Maßstab/Scale 1:2,5

Vertikalschnitt  
vertical section  
System F2.30



Maßstab/Scale 1:2,5