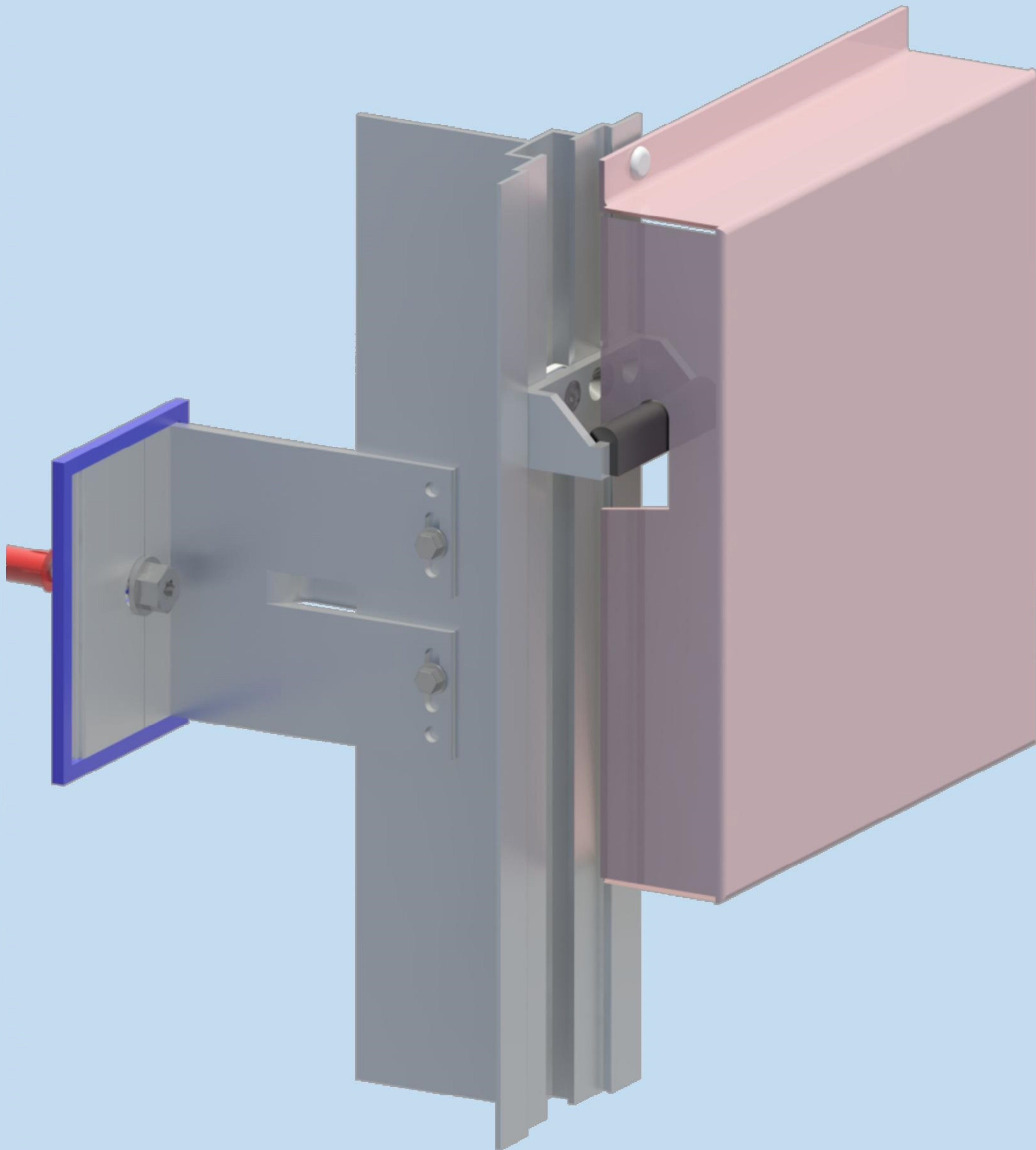


SYSTEM F1.59

Aluminium-Unterkonstruktion für
Vorgehängte hinterlüftete Fassaden

aluminum-substructure for
rainscreen cladding



	Einheiten	Seite
	units	page
Inhaltsverzeichnis / contents		00
<u>Massive Wand / massive wall</u>		
Übersicht / overview	metric	01
Konstruktionstiefe (Tabelle) / construction depth (table)	metric	02
Horizontalschnitt / horizontal section	metric	03
Horizontalschnitt Aussenecke / horizontal section -external corner	metric	04
Horizontalschnitt Innenecke / horizontal section -internal corner	metric	05
Horizontalschnitt Innenecke / horizontal section -internal corner	metric	06
Horizontalschnitt Fensterdetail / horizontal section- window detail	metric	07
Vertikalschnitt / vertical section	metric	08
Vertikalschnitt / vertical section	metric	09
Vertikalschnitt Profilverbindung / vertical section- joint of profile	metric	10
Vertikalschnitt Fensterdetail / vertical section-window detail	metric	11
Vertikalschnitt Fensterdetail / vertical section-window detail	metric	12
Vertikalschnitt Attikadetail / vertical section- parapet detail	metric	13

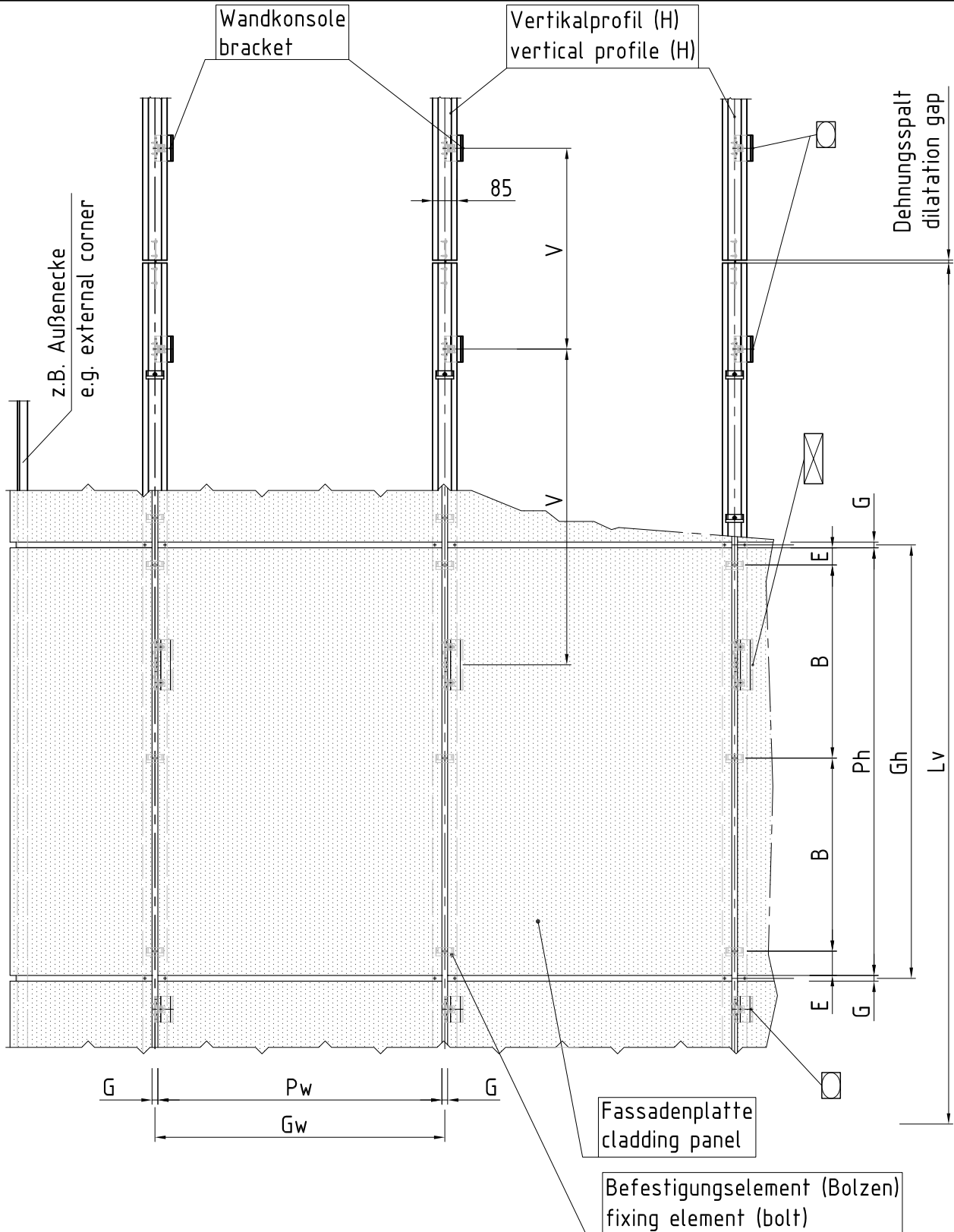
Hinweise: Die Ausführung der dargestellten Verbindungsmittel kann wahlweise als Blechschraube (\varnothing 4,8x19) oder Niete (\varnothing 5, Alu/NIRO oder NIRO/NIRO) erfolgen.

Fußnote 1): Die Breite des Hinterlüftungsspaltens ist u.a. von den örtlichen Baubestimmungen bzw. den objektspezifischenbauphysikalischen Anforderungen abhängig.

note: The realisation of the pictured fasteners can be carried out alternatively as tapping screw (\varnothing 4,8x19) or rivet (\varnothing 5 aluminium/stainless steel or stainl.steel/stainl.steel) .

footnote 1): The width of the ventilation area depends on local building specifications (standards) and object specific physical requirements.

Übersicht overview System F1.59



Legende / Legend

Gw...Rasterbreite horizontal grid distance	Lv...Profillänge (ca. 3m) length of profile (approx. 3m/120")
B.....Plattenbefestigungsabstand panel fixing distance	Ph...Plattenhöhe panel height
E.....Randabstand der Befestigungsmittel edge distance of fixing elements	Pw...Plattenbreite panel width
G.....Spaltbreite (zwischen den Platten) gap distance (between panels)	V.....vertikaler Wandkonsolenabstand vertical bracket distance
Gh...Rasterhöhe vertical grid distance	



Konsole F1 + als Festpunkt
bracket F1 + used as fixed point



Konsole F1 + als vertikaler Gleitpunkt
bracket F1 + used as vertical sliding point

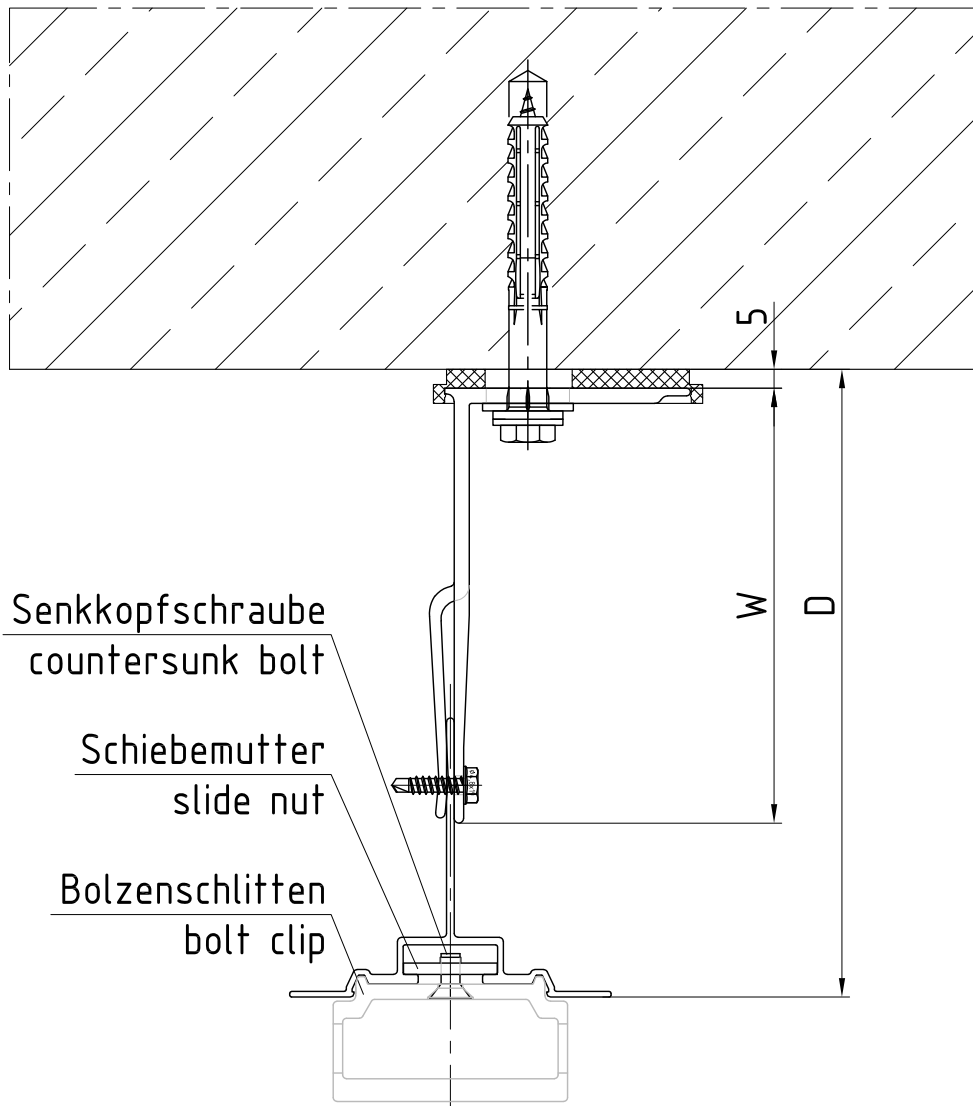


Konsole F1 als Festpunkt
bracket F1 used as fixed point



Konsole F1 als vertikaler Gleitpunkt
bracket F1 used as vertical sliding point

Konstruktionstiefe
construction depth
System F1.59

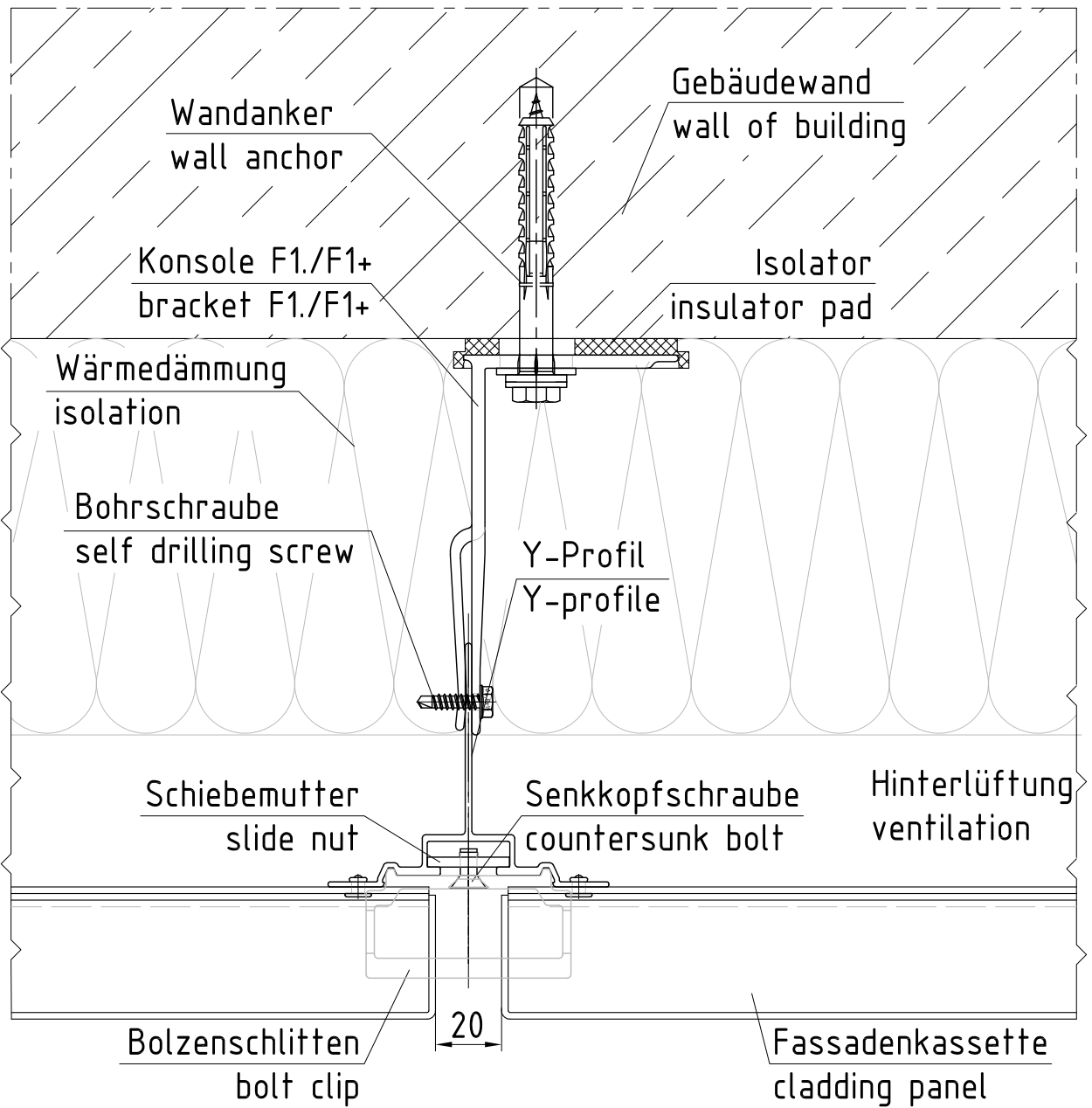


Maßstab/Scale 1:2

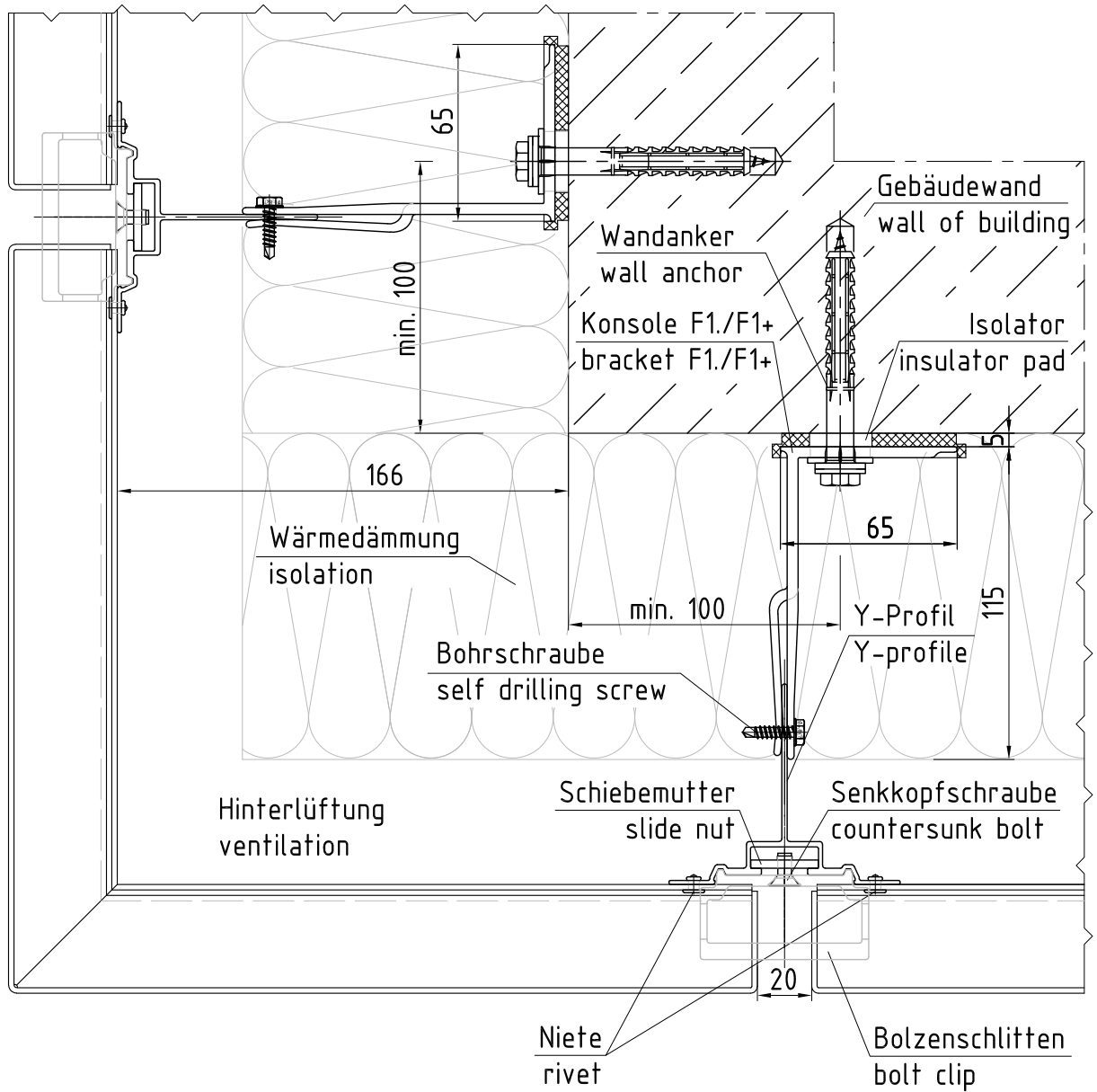
Masstabelle/ Table of Distances

Wandkonsole/bracket F1	Wandkonsole/ bracket F1+	Ausladung/ throat depth "W"	Entfernung/ distance "D"
F1.35	F1+35	35mm	101mm - 111mm
F1.50	F1+50	50mm	101mm - 128mm
F1.80	F1+80	80mm	120mm - 158mm
F1.100	F1+100	100mm	140mm - 178mm
F1.115	F1+115	115mm	155mm - 193mm
F1.135	F1+135	135mm	175mm - 213mm
F1.150	F1+150	150mm	190mm - 228mm
F1.170	F1+170	170mm	210mm - 248mm
F1.185	F1+185	185mm	225mm - 263mm
F1.200	F1+200	200mm	240mm - 278mm
F1.220	F1+220	220mm	260mm - 298mm
F1.255	F1+255	255mm	295mm - 333mm

Horizontalschnitt
horizontal section
System F1.59

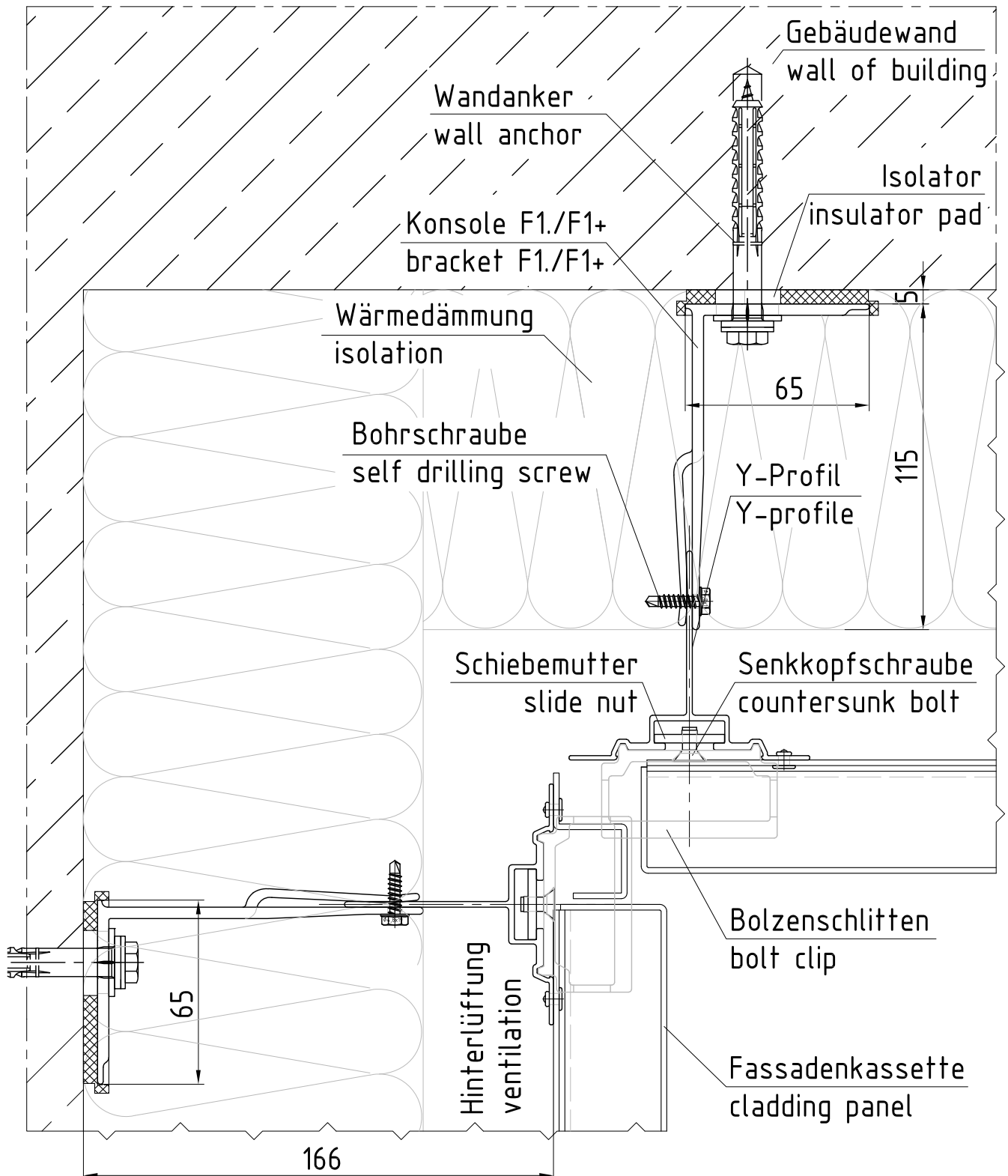


Horizontalschnitt Aussenecke
horizontal section external corner
System F1.59



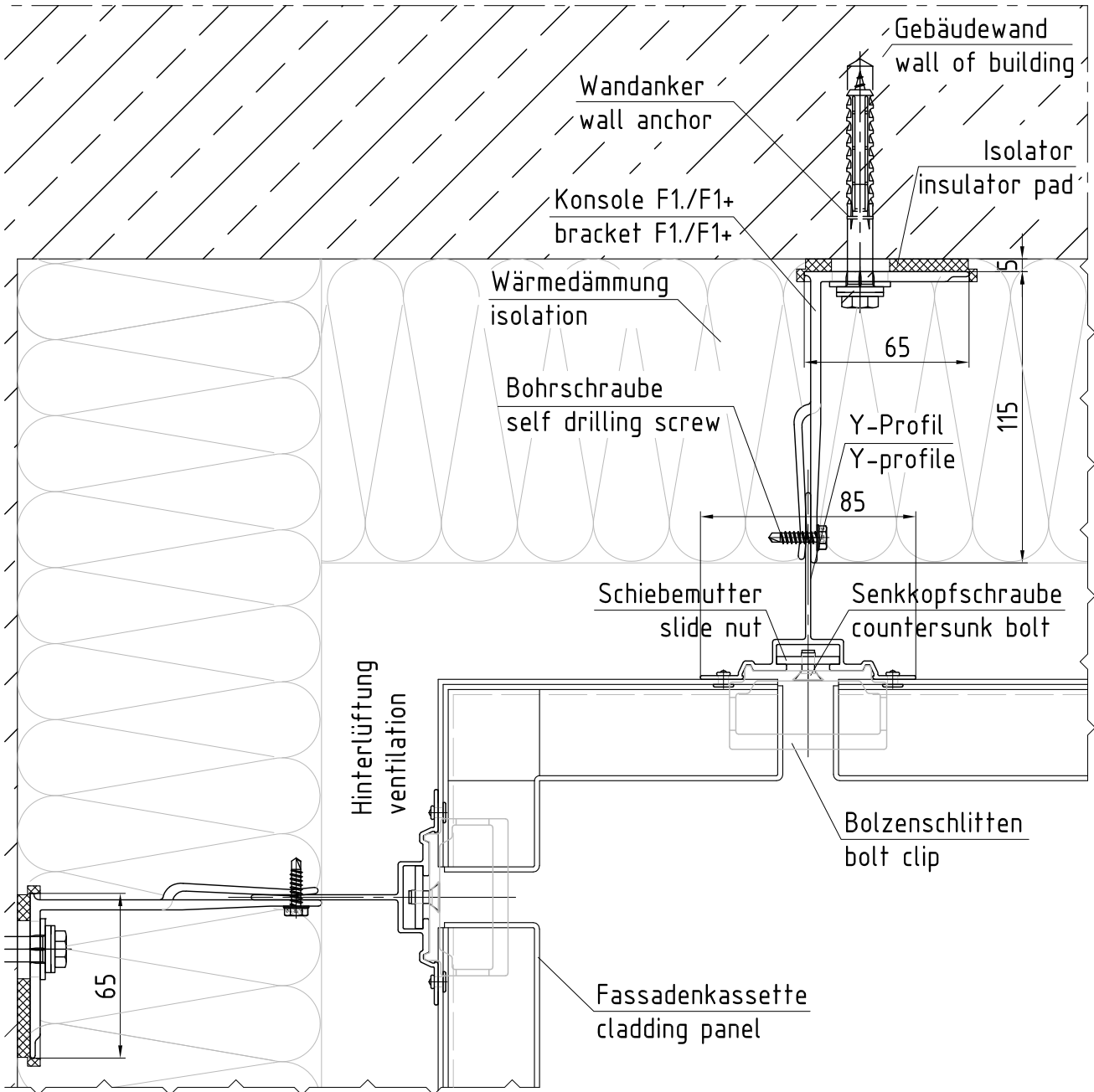
Maßstab/Scale 1:2,5

Horizontalschnitt Innenecke
horizontal section internal corner
System F1.59

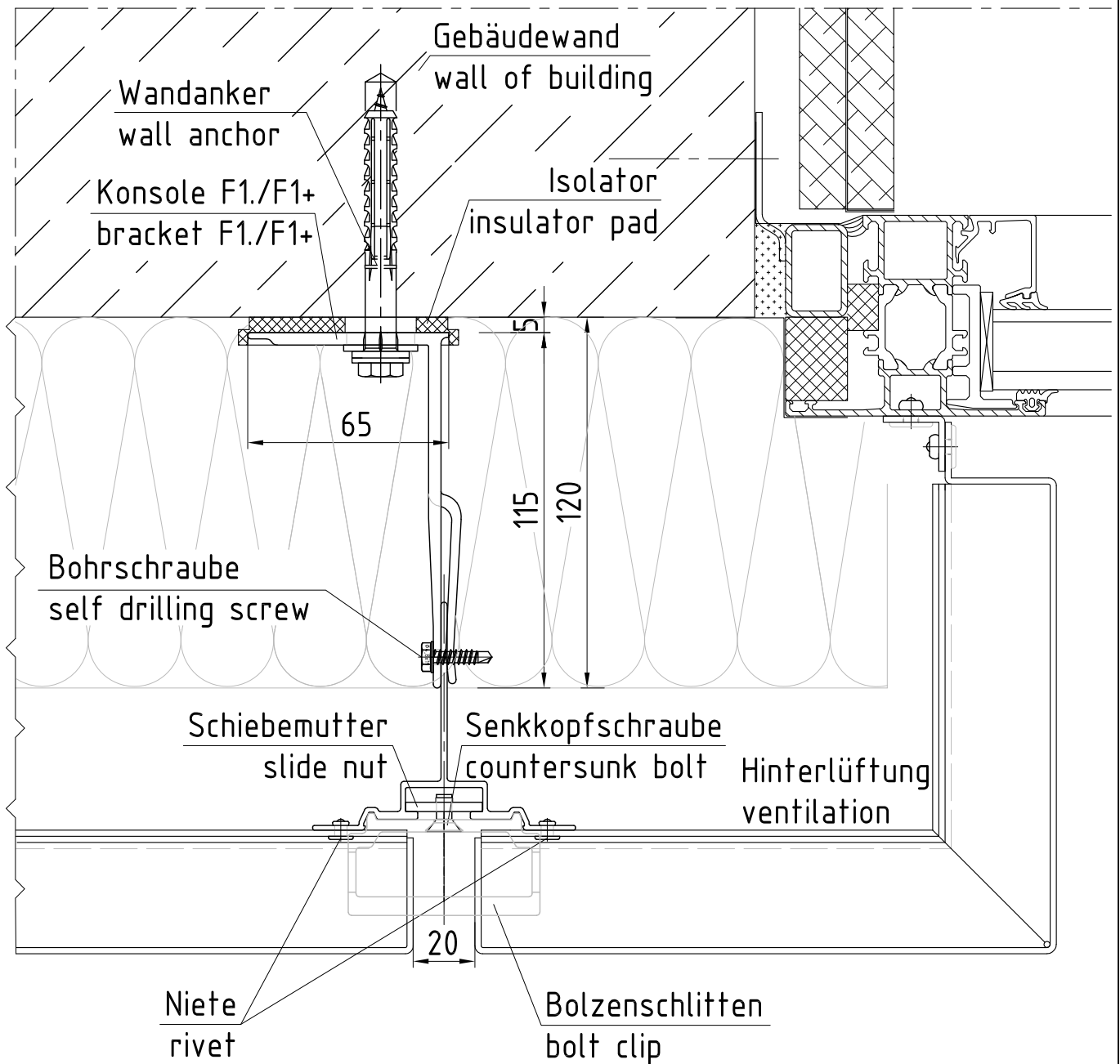


Maßstab/Scale 1:2

Horizontalschnitt Innenecke
horizontal section internal corner
System F1.59

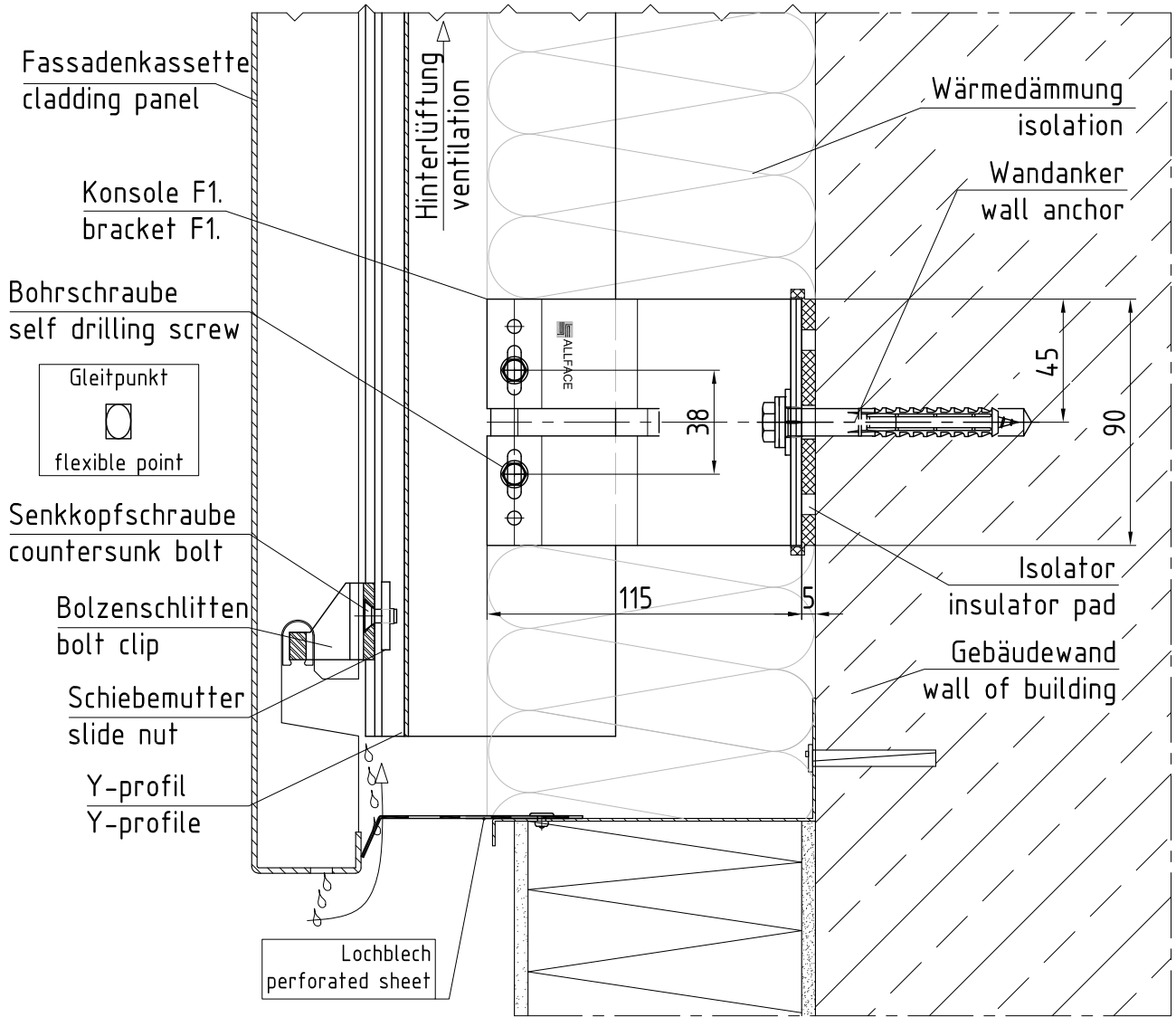


Horizontalschnitt Fensterdetail
horizontal section window detail
System F1.59

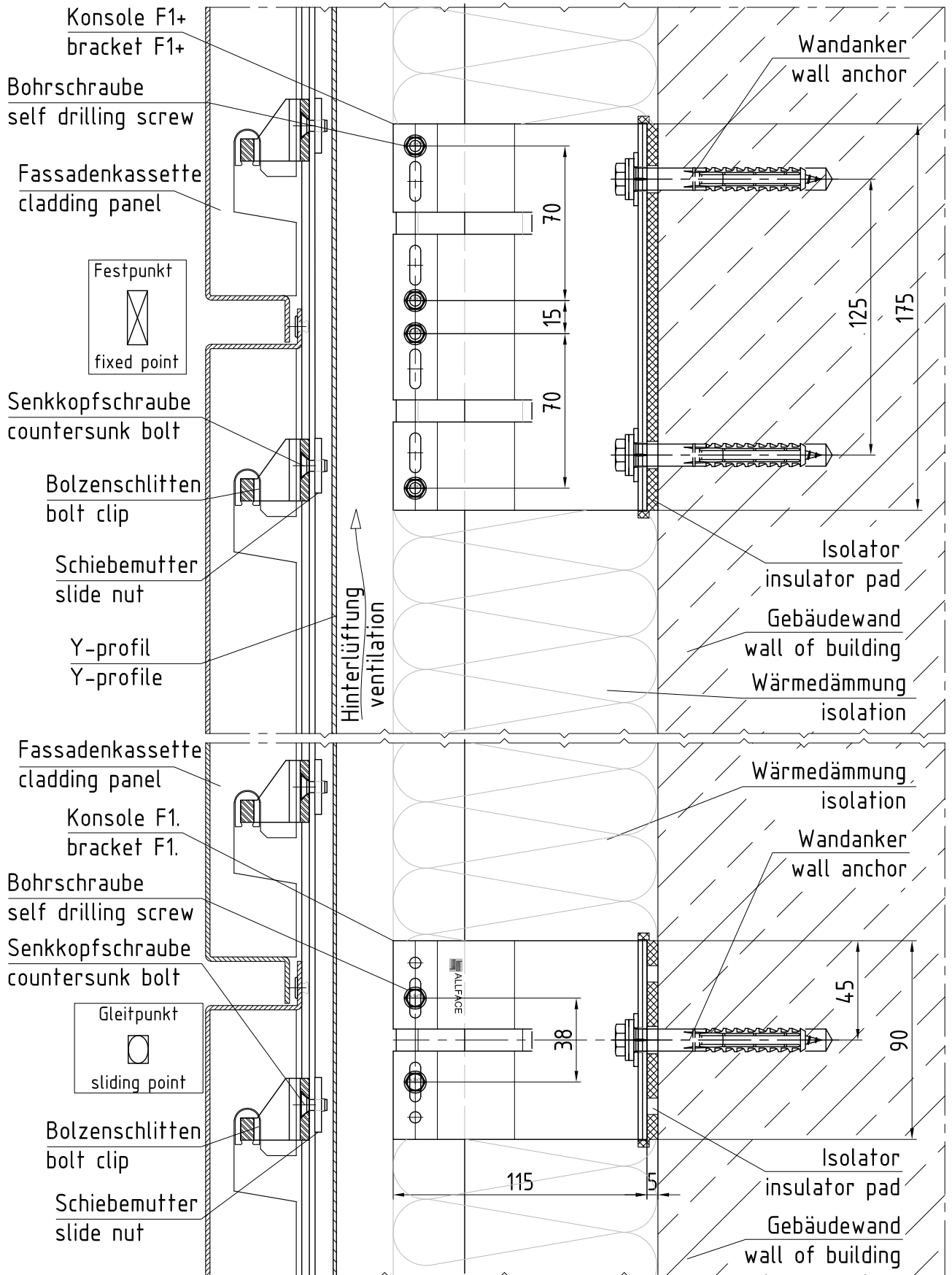


Maßstab/Scale 1:2

Vertikalschnitt
vertical section
System F1.59

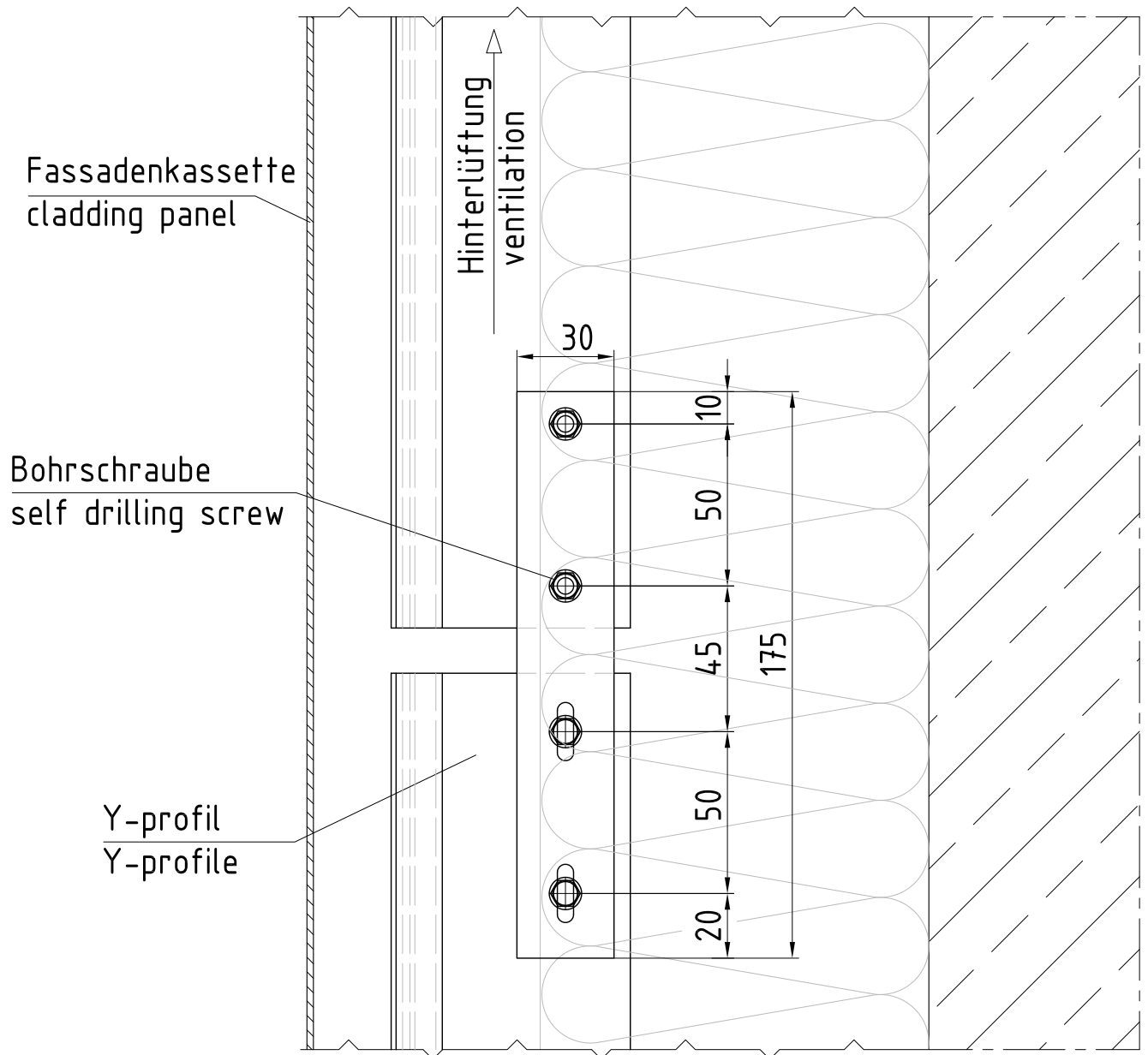


Vertikalschnitt
vertical section
System F1.59



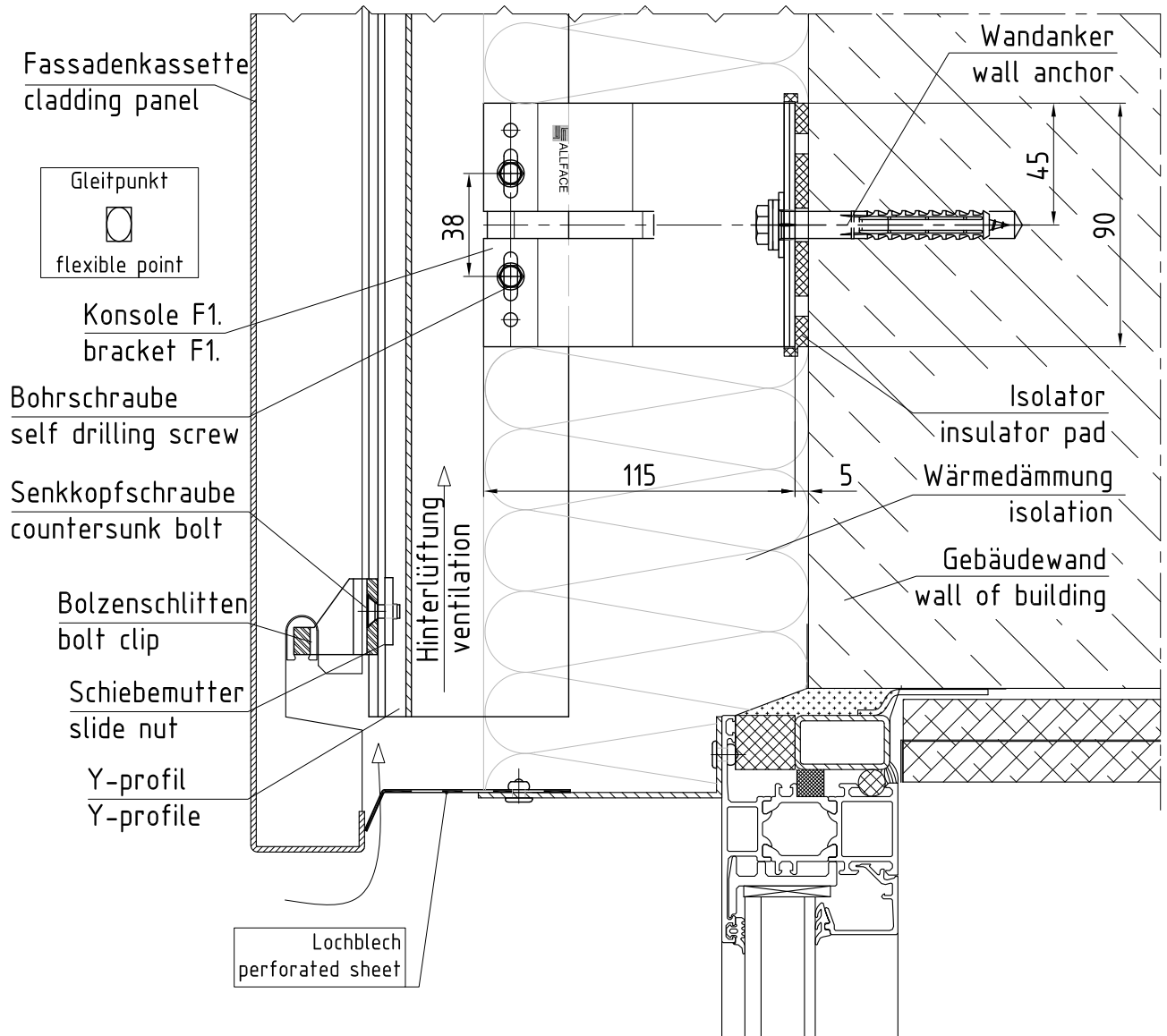
Maßstab/Scale 1:2,5

Vertikalschnitt Profilverbindung
vertical section joint of profile
System F1.59



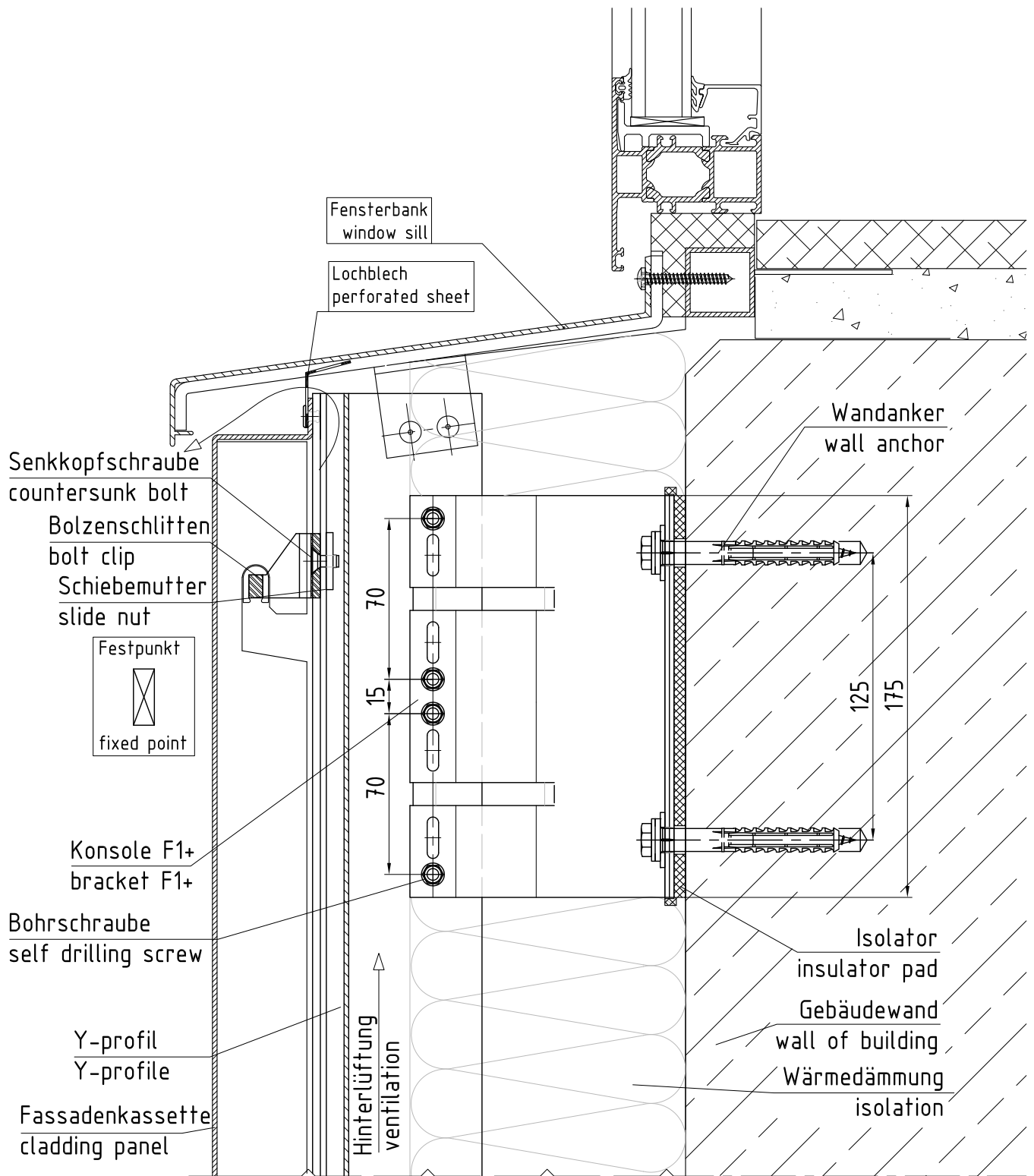
Maßstab/Scale 1:2

Vertikalschnitt Fensterdetail
vertical section window detail
System F1.59



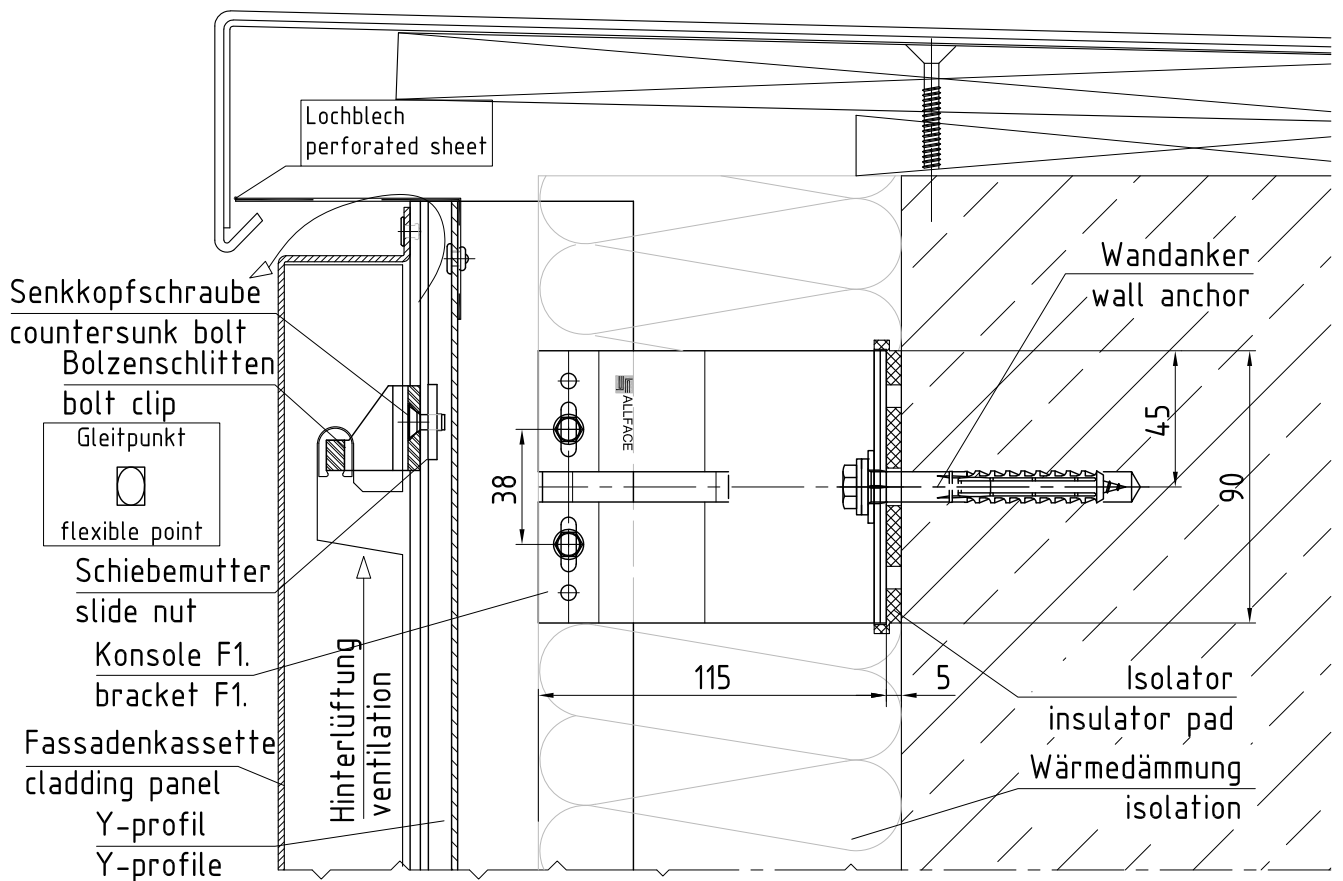
Maßstab/Scale 1:2,5

Vertikalschnitt Fensterdetail
vertical section window detail
System F1.59



Maßstab/Scale 1:2,5

Vertikalschnitt Attikadetail
vertical section parapet detail
System F1.59



Maßstab/Scale 1:2,5